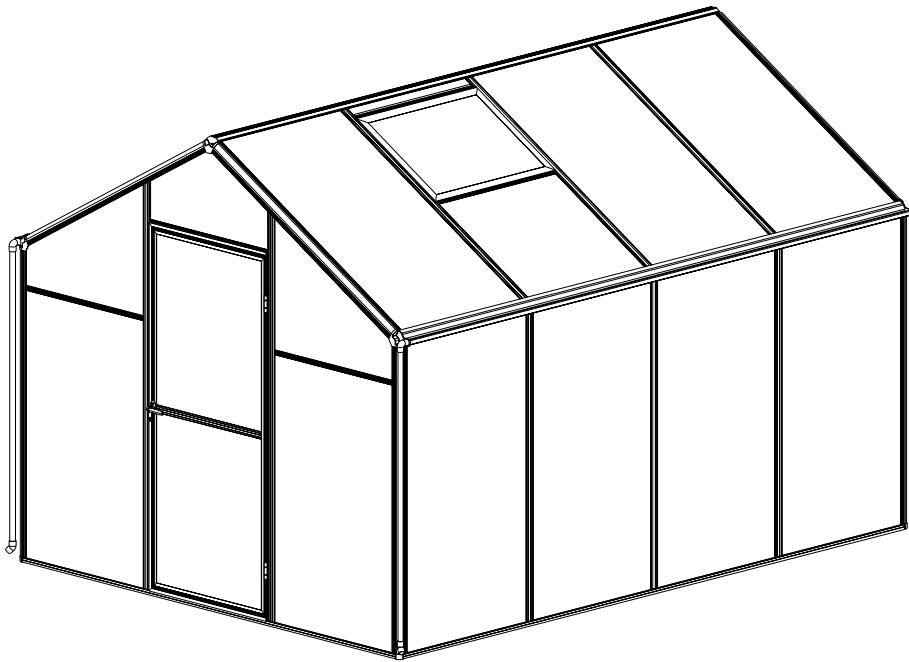




Monteringsvejledning



MODEL: SCANDIC BALDER 8,5
MÅL (LxBxH): 335 X 253 X 230CM
Læs hele vejledningen før monteringen

INDHOLD

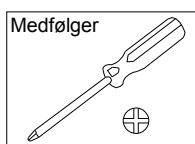
1.Gode råd om montering	1
2.Produktegenskaber	2-3
3.Liste over dele	4 - 8
4.Tag vindue.....	9-10
5.Dør.....	11-12
6.Sokkel.....	13-15
7.Profiler og glas.....	16-33

NB: Drivhuse er ikke konstrueret til at være en vandtæt konstruktion. Ved stærk blæst med slagregn, kan det ikke undgås, at der kan trænge vand ind i huset, ligesom kondensdannelse heller ikke kan undgås. Et drivhus skal kunne komme af med den kondens, der naturligt dannes i huset ved temperatursvingninger. Huset skal altså kunne ånde i samlinger ved tag og tagrender. Vi anbefaler derfor at bruge materialer og møbler i husene, som er til udendørs brug og dermed kan modstå fugtighed. Vores modeller har glaslister der minimerer vandet og vi anbefaler at tætne yderligere med silicone. Vandindtrængning er altså ikke en fejl og dermed ikke reklamationsberettiget.

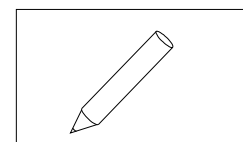
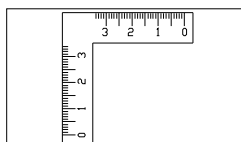
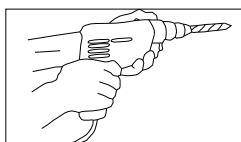
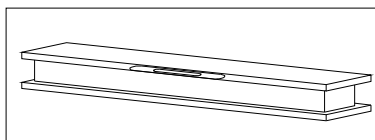
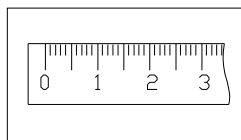
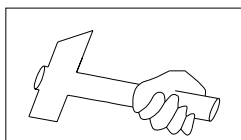
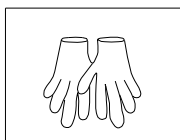
Gode råd om montering og vedligeholdelse

1. Af sikkerhedsmæssige årsager anbefaler vi kraftigt, at dette produkt samles af mindst to personer.
2. Nogle komponenter har skarpe metalkanter. Vær forsigtig, når du håndterer metalkomponenter. Bær handsker, sko og beskyttelsesbriller under montering.
3. Læg alle komponenterne på et blødt tæppe eller tæppe for at undgå ridser eller skader.
4. Du må IKKE klatre eller stå på taget. Tunge genstande bør ikke lænes mod drivhuset.
5. Hold taget og tagrenden fri for sne, snavs og blade. Større snemængder bør fjernes.
6. Evt. ridser i malingen vil ikke beskadige aluminiumpanelerne.
7. Rengøring: bruge et mildt rengøringsmiddel og skyl efter med rigeligt vand. Brug ikke acetone, slibende eller stærke rengøringsmidler.

Anbefalet værktøj:



Du får også brug for dette:



Vi anbefaler at produktet samles af mindst to personer

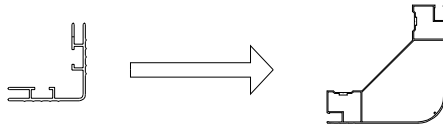


Vigtigt!

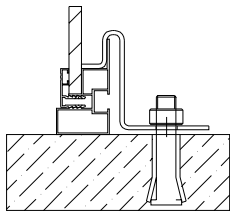
Gummilister medfølger ikke hvis du har valgt polycarbonat paneler.

Produktegenskaber:

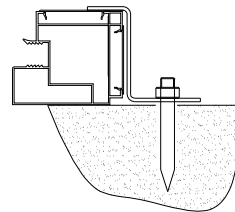
1. Sammenlignet med traditionelle drivhuse har dette spændende nye produkt mange vigtige forbedringer. Det hule aluminiumsprofil er meget stærkere end andre drivhuse, og kan modstå meget større tryk.



2. Sokkelbeslag er inkluderet som standard med ekspansionsbolte for at sikre en sikker fastgørelse i beton eller belægning. Alternativt kan du bruge beslagene til at fastgøre i en træsokkel med træskruer (træskruer medfølger ikke).



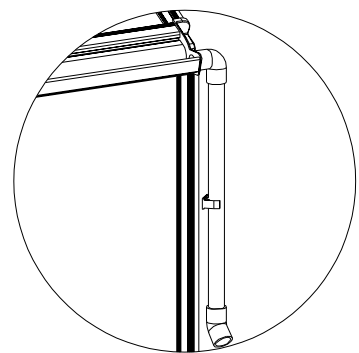
Ekspansions-bolt
til beton/belægning



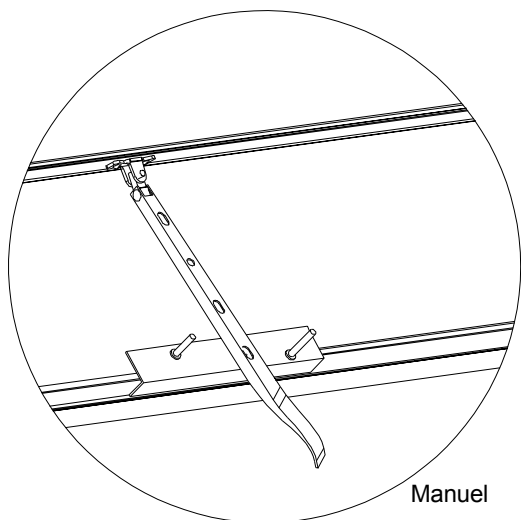
Jordpløkker /
græsplæne

3. Vores unikke profiler sikrer en stærkere samling end konventionelle drivhuse.

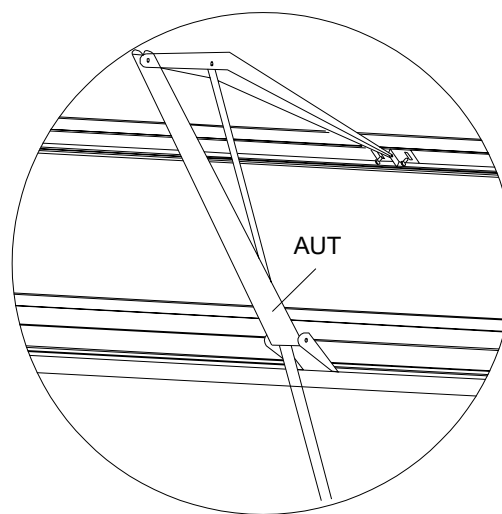
4. Tagrenden er integreret i de stærke profiler.
Nedløbsrør medfølger, så du kan samle regnvand.



5. Manuelle vinduesåbnere er inkluderet som standard med tagåbningerne.
Automatiske vinduesåbnere kan tilkøbes som ekstraudstyr.



Manuel

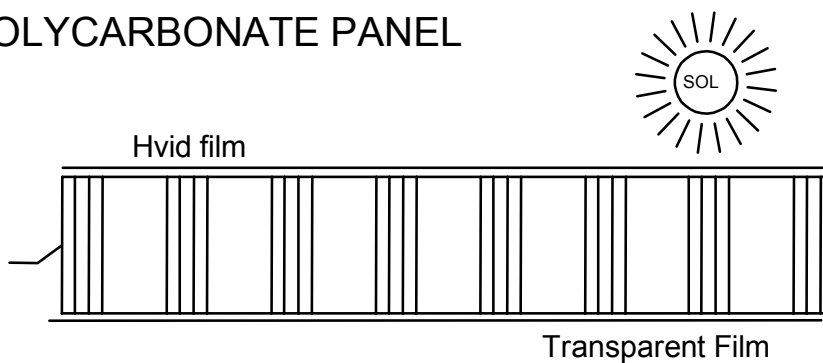


Automatisk åbner er ekstraudstyr

6. Fjern ca. 5 cm film fra alle panelets kanter inden monteringen.
Fjern den resterende film straks efter monteringen.

BEMÆRK! Sørg for, at siden med den hvide film vender udad, da denne side er UV behandlet












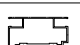
POLYCARBONATE PANEL

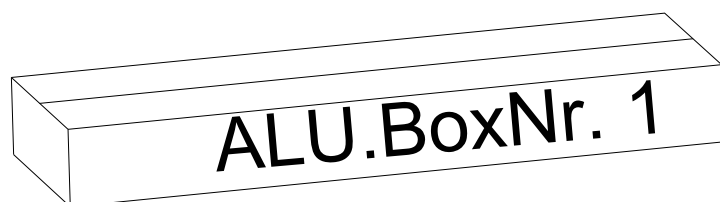


7. VI ANBEFALER BRUG AF ELEKTRISK SKRUEMASKINE












Dette kvalitets drivhus har selvskærende skruer for stærkere samlinger.
Som navnet antyder, skærer skruerne deres eget gevind.
Denne type skruer kræver mere kraft end konventionelle skruer. Derfor anbefales en elektrisk skruemaskine.










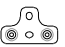





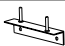




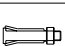



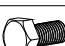

SCANDIC BALDER 8,5 (ALU. Box Nr.1)

	DEL	NR	STK
1		L03E	1
		L03F	1
2		L05A	4
		L05B	1
3		L05D	2
4		L06A	1
5		L07A	2
6		L08A	2
		L08B	2
7		L09A	2
8		L20A	1
		L20B	1



SCANDIC BALDER 8,5 (ALU. Box Nr.2)






	DEL	NR	STK
1		L01A	2
2		L01B	1
		L01F	1
3		L01C	2
4		L01D	2
5		L02E	5
6		L02F	2
		L04A	1
7		L03A	6
8		L03B	6
9		L25	4

DEL	NR	STK
	A51	2
	J38	4
	J37R	2
	J37L	2
	J36	2
	J94	4
	J93	4
	J92	4
	D48	6
	D49	8
	D45	4
	D46	8
	H43	8
	D22	13
	A01	2
	A03	2
	D50	4
	D115	2
	S26 M5X12	159
	S27 M5X12	12
	S08 M8X60	13
	Z08 M4.2X16	142
	Z02 Ø4X16D	8
	Z17 M5X12	4
	S05 M6X12	3
	M03 M6	3







Formonteret i profiler

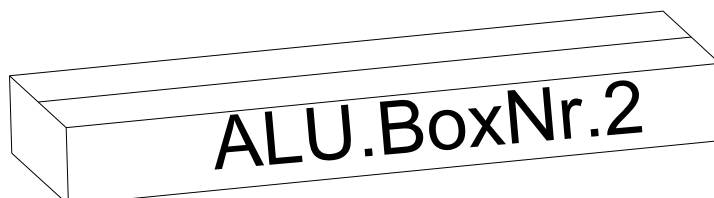
Formonteret i profiler

Vindue

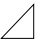







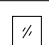

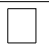
	DEL	NR	STK
10		L19A	4
11		L19B	2
		L20	2
12		L11	2
		L15A	2

DØR

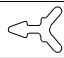
	DEL	NR	STK
13		L16	1
		L18C	1
14		L17	1
		L05G	2
15		L18A	1
		L18B	1




SCANDIC BALDER 8,5 PC/GLAS

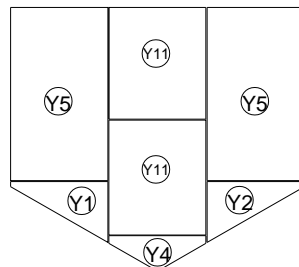
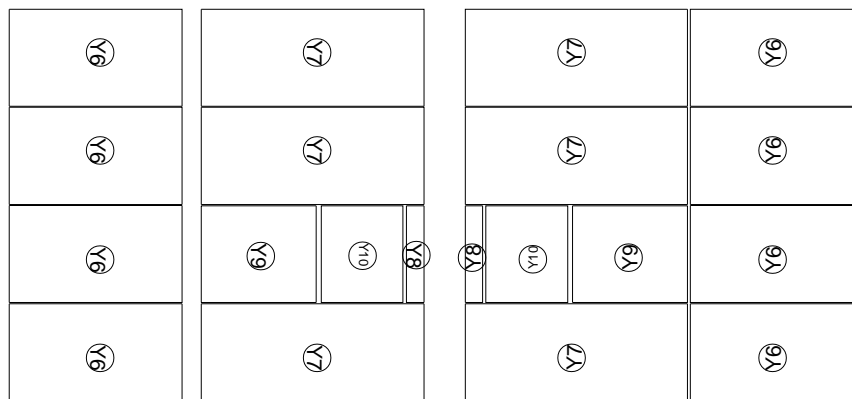
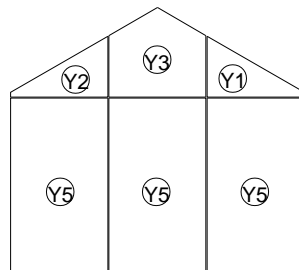
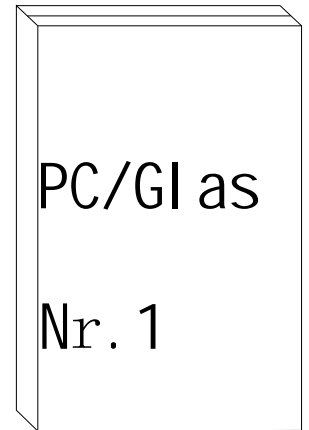
DEL	NR	STK
	Y1	2
	Y2	2
	Y3	1
	Y4	1
	Y5	5
	Y6	8
	Y7	6
	Y8	2
	Y9	2
	Y10	2
	Y11	2

Gummilister til vægge og tag
(Kun til glaspaneler)














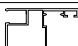


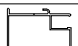

DEL	NR	STK
	J107	107M


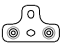





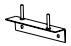



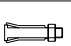




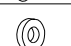
DEL	NR	STK
	J107	75M

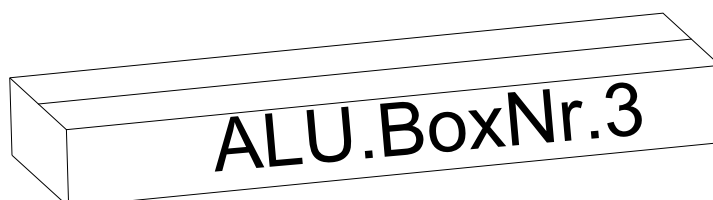
Gummilister til vægge og tag
(Kun til glaspaneler)



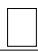




SCANDIC BALDER 4,2 UDVIDELSE

	PART	NO	QTY
1		L02F	2
2		L03A	2
		L03B	2
3		L05C	4
4		L05E	3
5		L06C	1
6		L07C	2
7		L08C	2
8		L09C	2
9		L10A	2
		L10B	2
10		L30A	2
		L30B	2
11		L19A	4
12		L19B	2
		L20	2
13		L11	2
		L15A	2

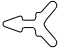
PART	NO	QTY
	D48	6
	D49	8
	D46	8
	D22	4
	A01	2
	H43	8
	D27	1
	A03	2
	D25	2
	D115	2
	S26 M5X12	72
	S08 M8X60	4
	S05 M6X12	28
	M03 M6	28
	Z08 M4.2X16	74
	Z02 Ø4X16D	4
	H33	2

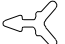


SCANDIC BALDER 4,2 UDVIDELSE(PC/Glas Box Nr. 2)

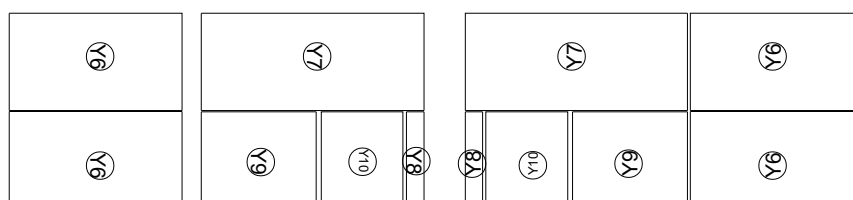
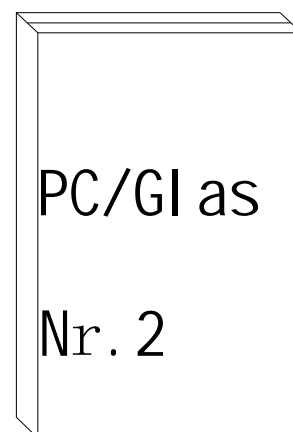
DEL	NR	STK
	Y6	4
	Y7	2
	Y8	2
	Y9	2
	Y10	2

Gummilister til vægge og tag
(Kun til glaspaneler)

DEL	NR	STK
	J107	36.6M

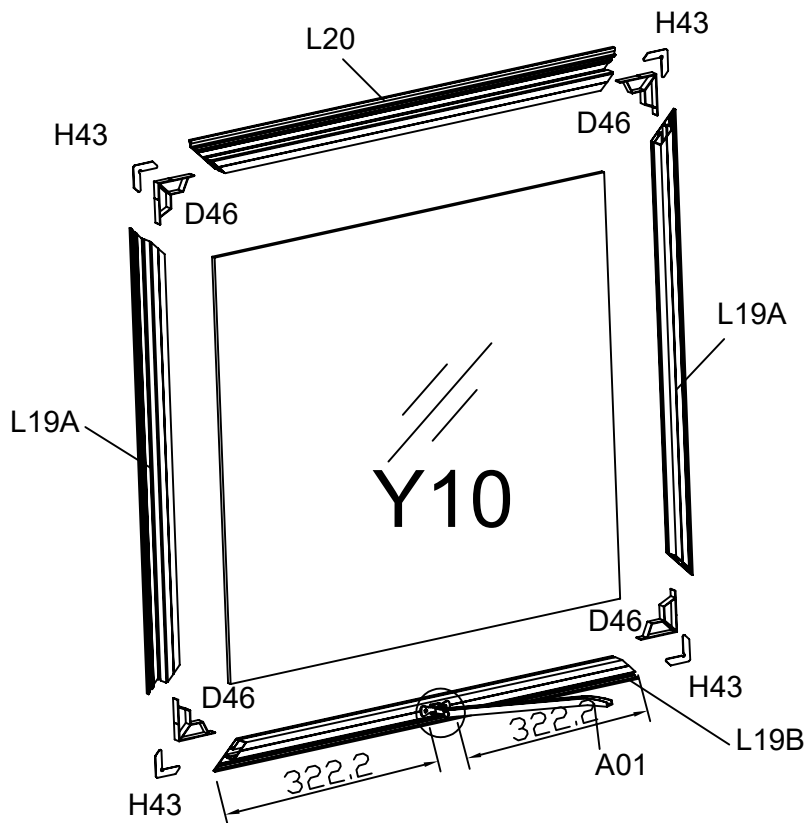
DEL	NR	STK
	J107	15.3M

Gummilister til vægge og tag
(Kun til glaspaneler)

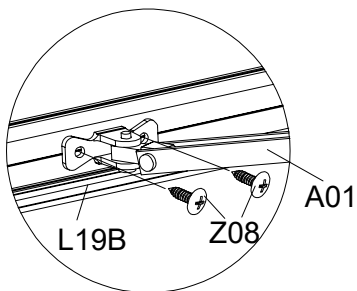


Vindue

DEL	NR	STK
	L19A	2
	L19B	1
	L20	1
	D46	4
	H43	4
	Z08 M4.2X16	10
	Y10	1
	A01	1

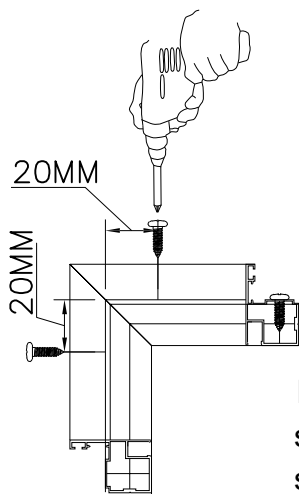
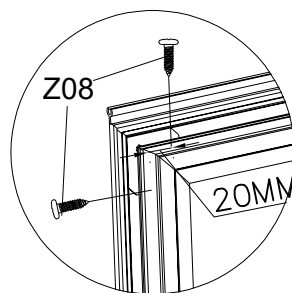
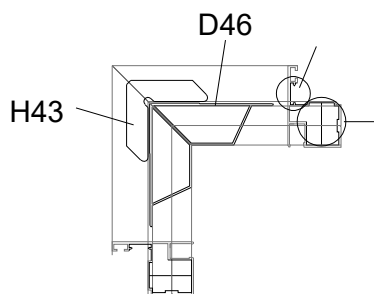


Fastgør A01 midt på L19B,
322.2mm fra hver ende.

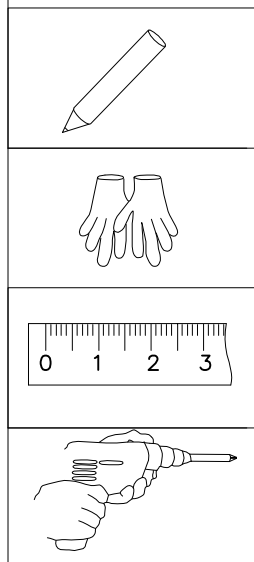






Indsæt H43 i enderne af
L19A, L19B & L20

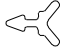
Indsæt samlebeslag D46
ind i L19A, L19B & L20

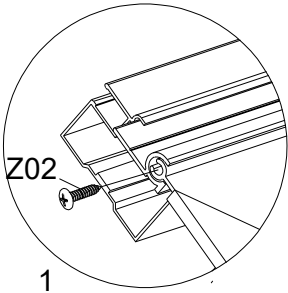
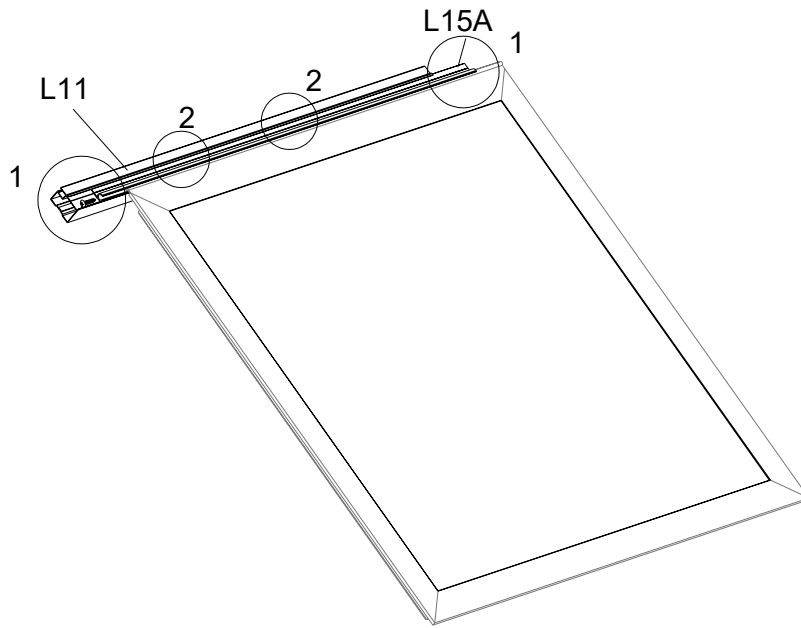


Efter placering af D46 & H43, bruges en
skruemaskine til at fastgøre dem med
selvskærende skruer Z08, ca. 20mm fra
hjørnerne. Vær sikker på at profilerne sidder
pænt i smig, inden du skruer dem sammen.

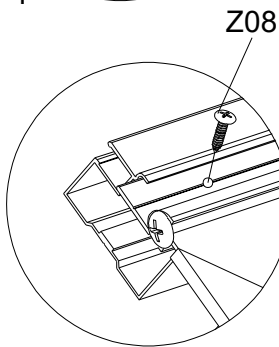


DEL	NR	STK
	L11	1
	L15A	1
	Z08 M4.2X16	2
	Z02 Ø4X16D	2

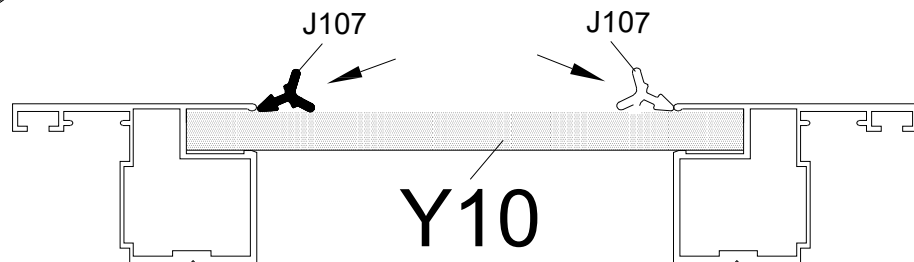
DEL	NR	STK
	J107	2.65M



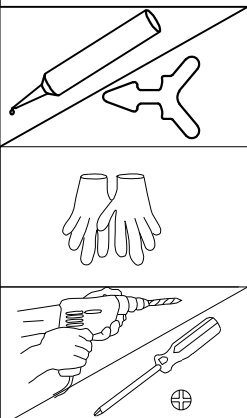
1



2

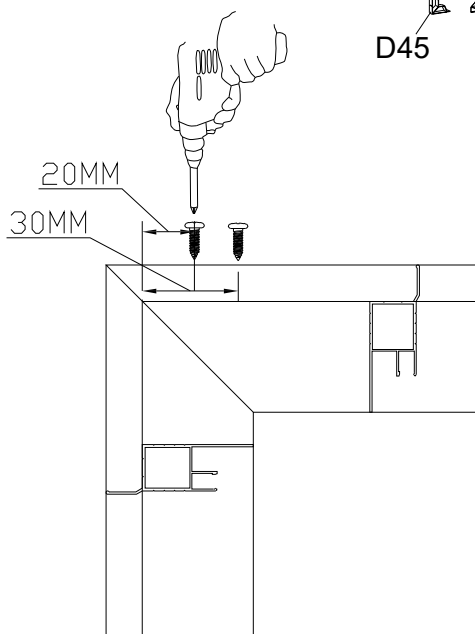
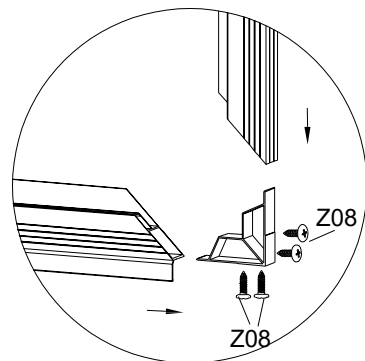
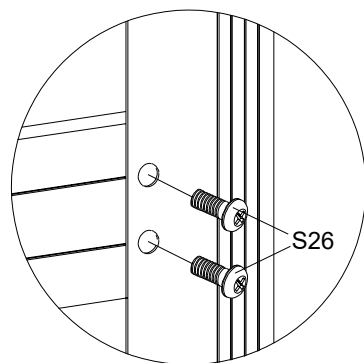
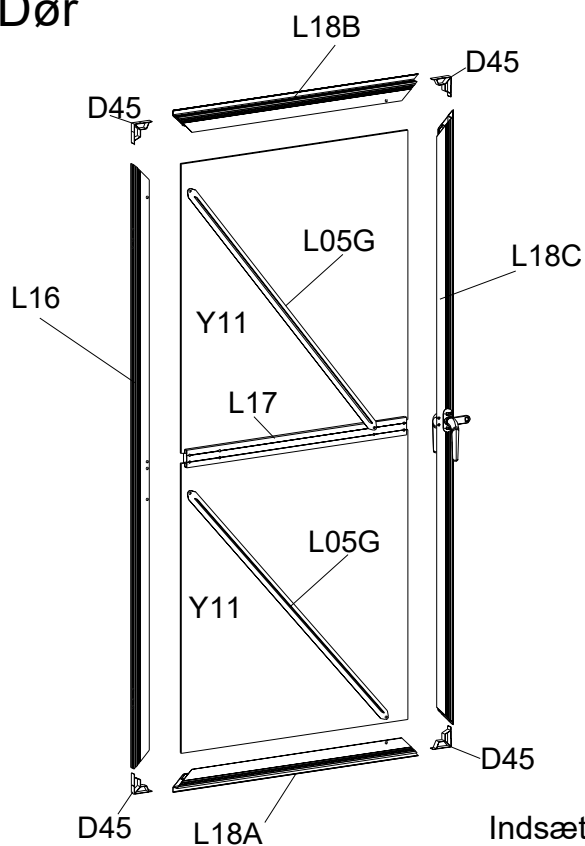


Hvis du har valgt glas, skal du anvende gummiliste J107. Har du istedet valgt polykarbonat, skal du ikke bruge gummiliste men vi anbefaler istedet at fuldfuge PC pladerne med silikone.

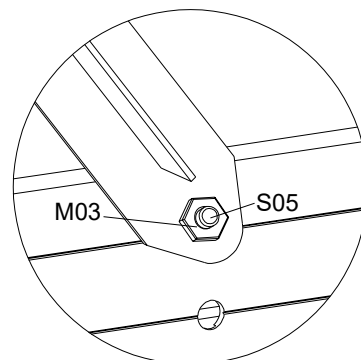
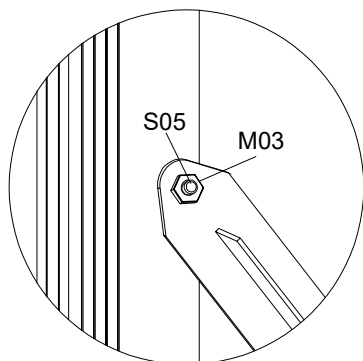
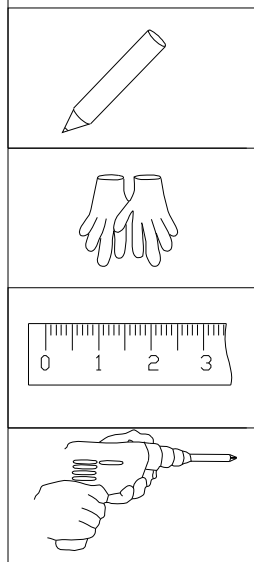
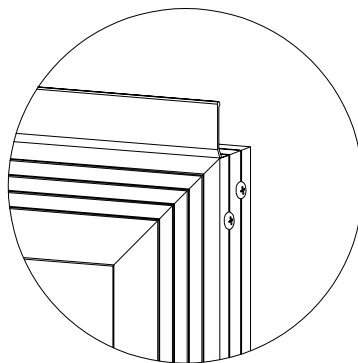



DEL	NR	STK
	L16	1
	L17	1
	L18A	1
	L18B	1
	L18C	1
	L05G	2
	D45	4
	S26 M5X12	5
	Z08 M4.2X16	16
	S05 M6X12	3
	M03 M6	3
	Y11	2

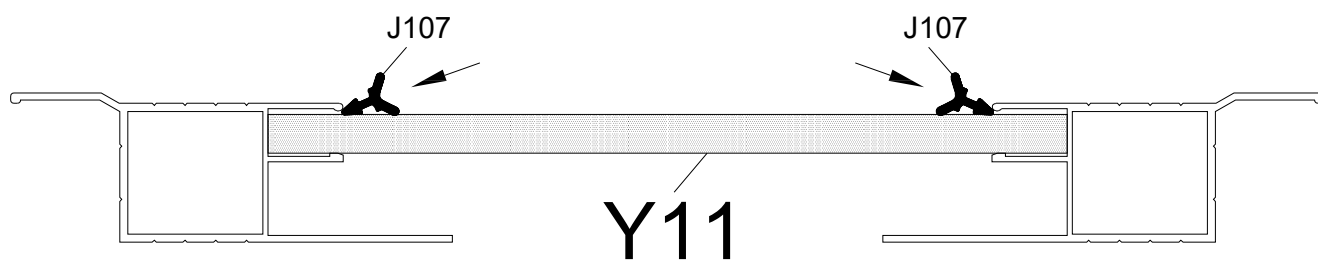
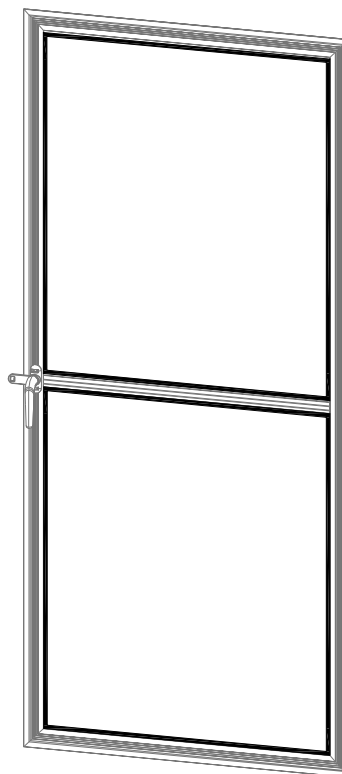
Dør



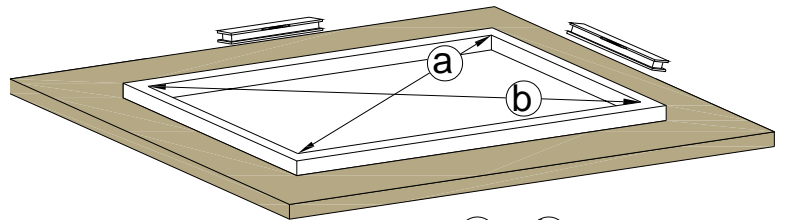
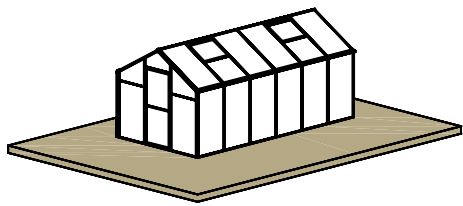
Indsæt samlebeslag D45 i hver ende af rammeprofilene L16B, L18A, L18B og L18D. Fastgør med Z08. Inden du fastgør med skruer, skal du markere dem med en blyant i afstanden ca. 20 / 30mm fra hver ende. Sørg for at profilerne sidder pænt i smig inden du skruer dem sammen.



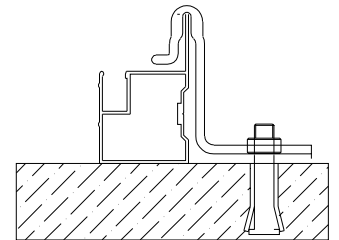
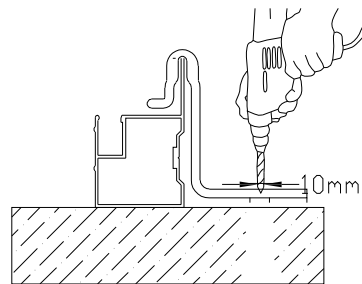
DEL	NR	STK
	J107	6.1M



Hvis du har valgt glas, skal du anvende gummiliste J107 udvendigt.
 Har du istedet valgt polykarbonat, skal du ikke bruge gummiliste
 men vi anbefaler istedet at fuldfuge PC pladerne med silikone.



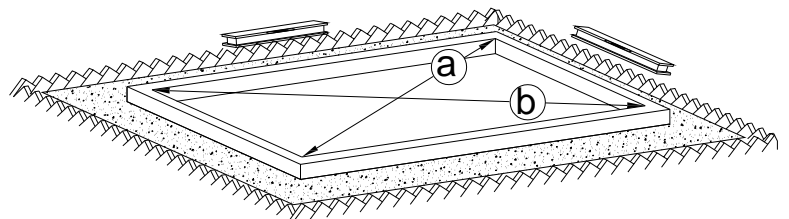
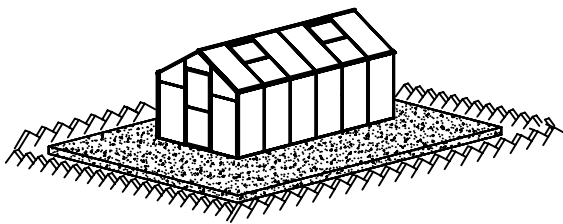
a = b



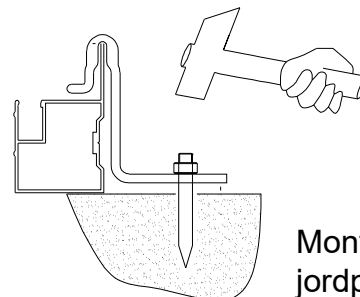
Ekspansionsbolt i beton



Det er vigtigt, at krydsmålene a + b er identiske for at sikre perfekt montering



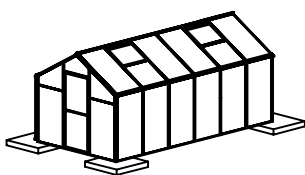
a = b



Montage i jord med jordpløkker




Sørg for at det er minimalt med fald på underlaget før montagen påbegyndes. Lægger du helt nye fliser til projektet, så læg dem fuldstændig i vater under hele huset. Har du nogle fliser udenfor huset, skal de have fald væk fra huset, i alle 4 retninger, for at undgå vand i at løbe under soklen.

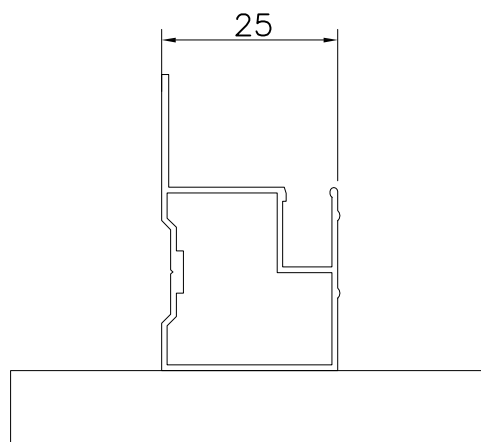


Understøtning i hjørner er utilstrækkelig!

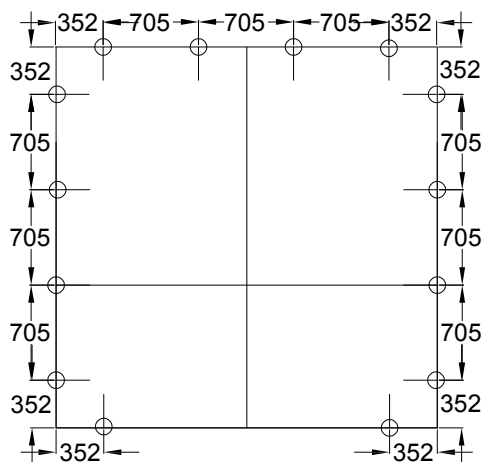
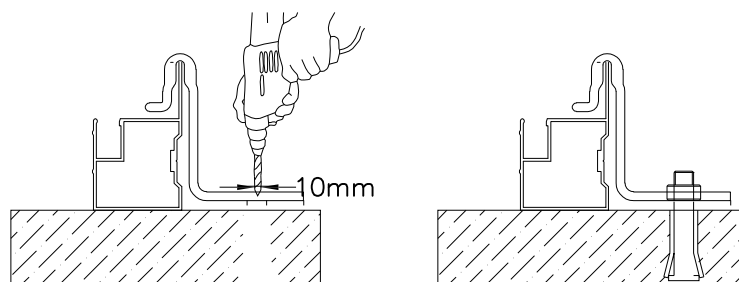


DEL	NR.	STK.
	D22	14
	S08 M8X60	14

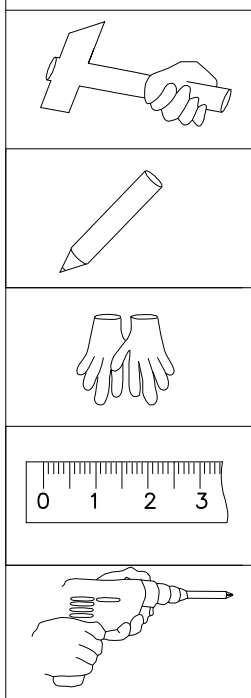
Afhængigt af typen på dit underlag og fald imod/væk fra huset, vil du kunne undgå en del vandindtrængning under soklen, ved at fuge med silikone under eller foran soklen. Du kan også montere en skumpølse/fugestop under soklen. Det er på flere modeller også muligt at fuge imellem den ekstra sokkel og selve bundrammen.



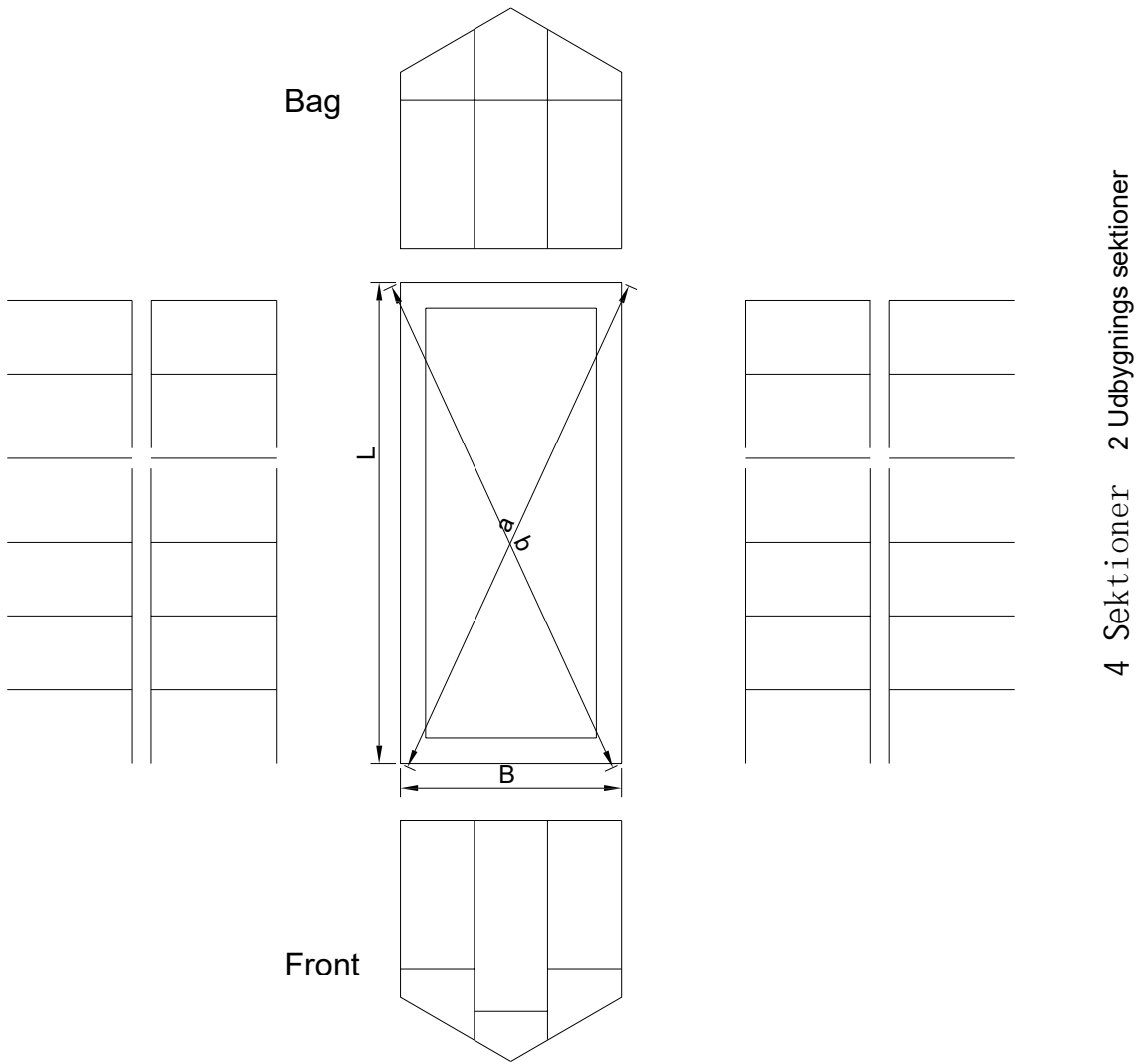
Montering af ekspansionsbolt



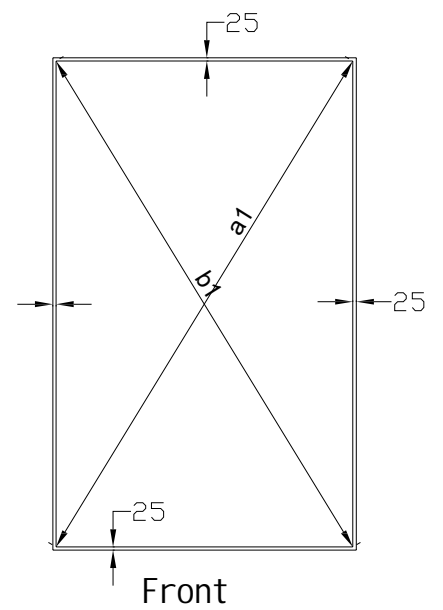
Dette viser D22's placering i midten af hver rude/sektion.

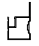









Balder 8,5



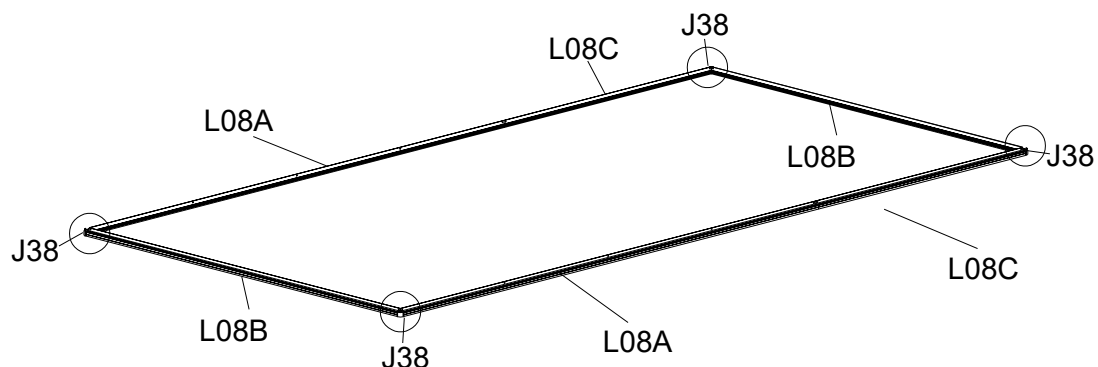
* Basis modellen Balder 8,5, kan nemt udvides med at tilbyge Balder 4,2, altså 2 sektioner ekstra.



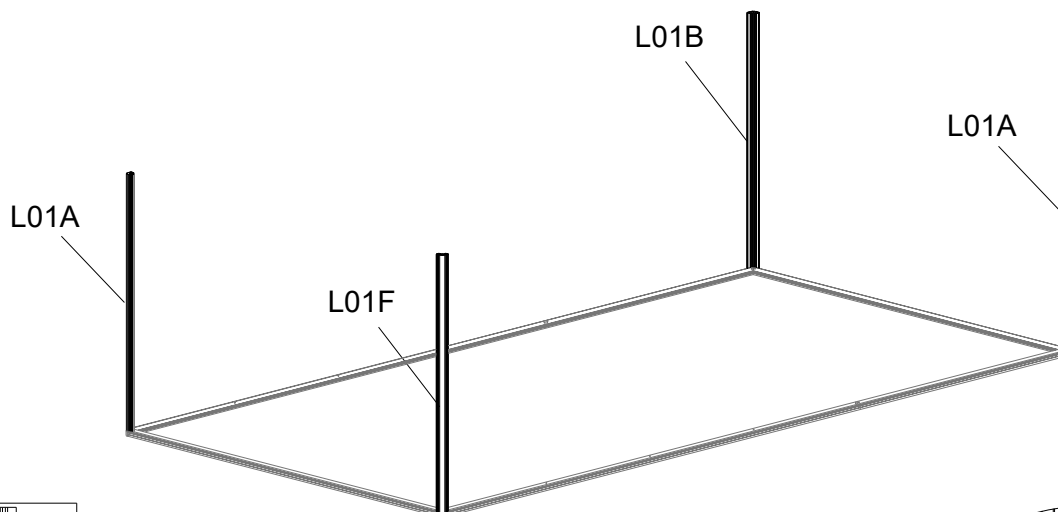
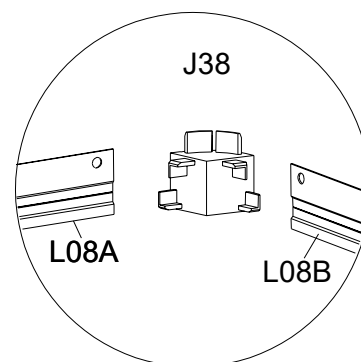
DEL	NR	STK
	L08A	2
	L08B	2
	L08C	2
	L01A	2
	L01B	1
	L01F	1
	J38	4
	S26 M5X12	8

Bemærk:

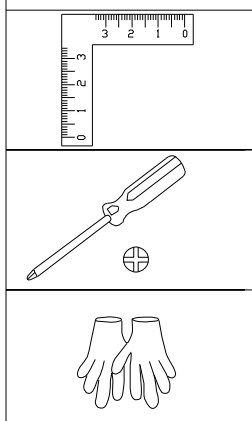
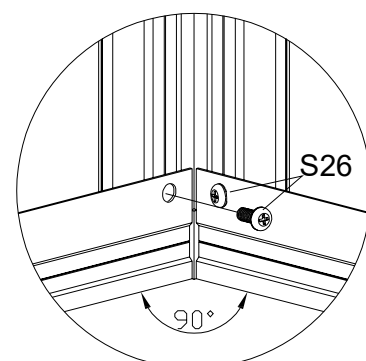
Følgende skitse passer hvis du både har købt Balder 8,5 og Balder 4,2. Hvis du kun har Balder 8,5 har du kun L08A på hver side. Har du købt flere Balder 4,2, har du naturligvis flere L08C og en enkelt L08A på hver side.



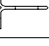



Placer J38 i L08A, L08B and L08C

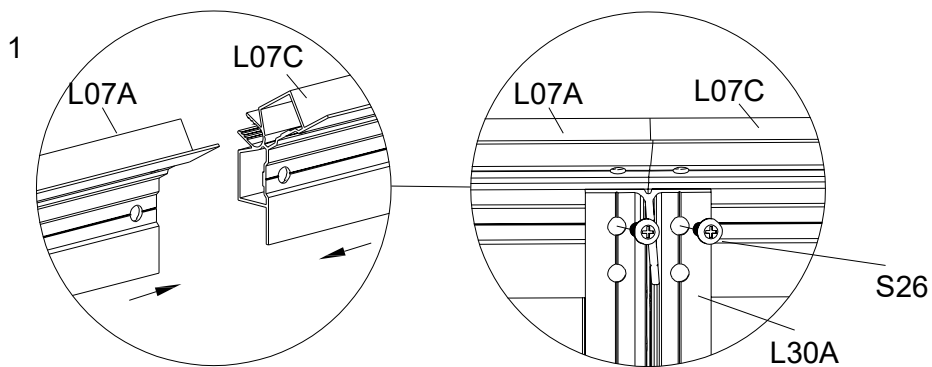
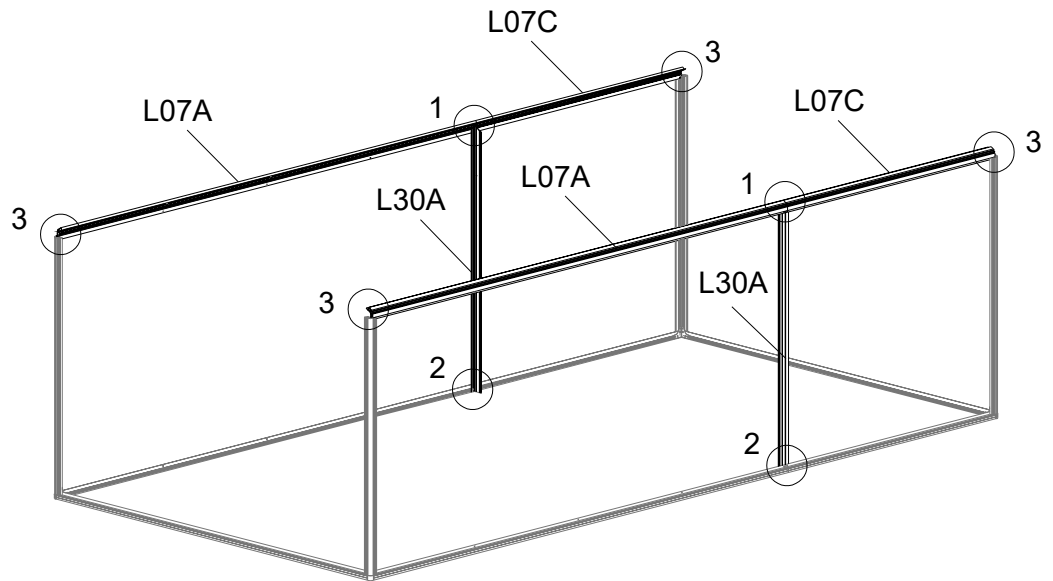


Fastgør L01A & L01B to L08A, L08B & L08C med hjørnebeslag J38 med S26 skruer.

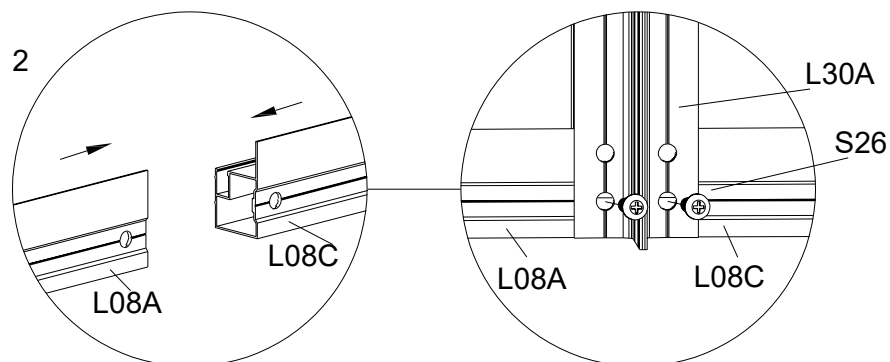


DEL	NR	STK
	L07A	2
	L07C	2
	L30A	2
	S26 M5X12	12

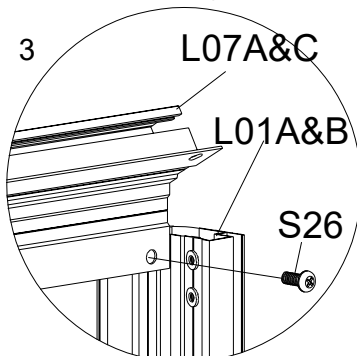
Følgende skitse passer hvis du har både Balder 8,5 og Balder 4,2. Hvis du kun har Balder 8,5 har du kun L07A på siderne. Hvis du har købt flere Balder 4,2 har du flere L07C på hver side.



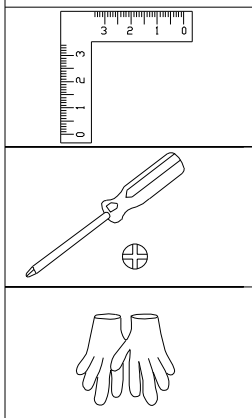
Fastgør L07A & L07C til L30A, brug S26.




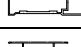




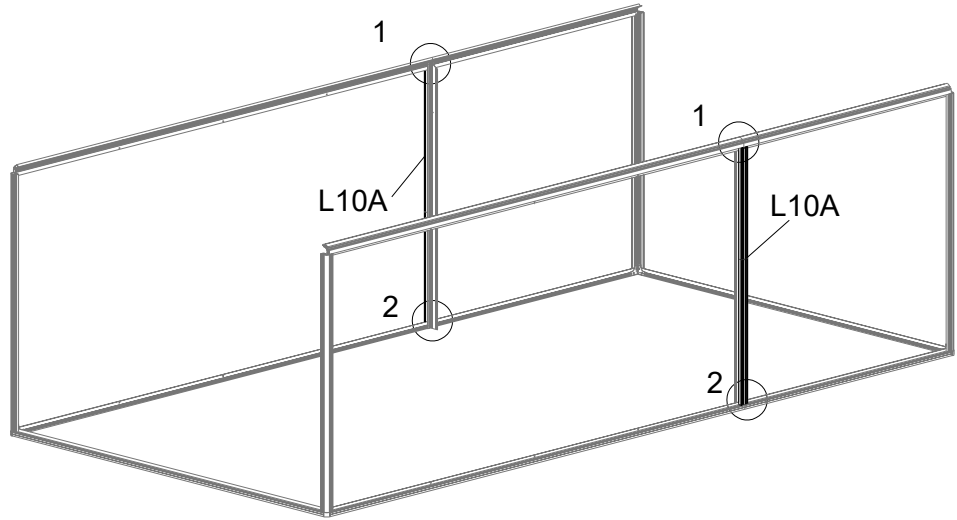
Fastgør L08A & L08C til bunden af L30A, brug S26.



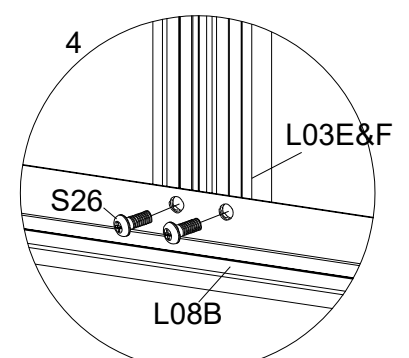
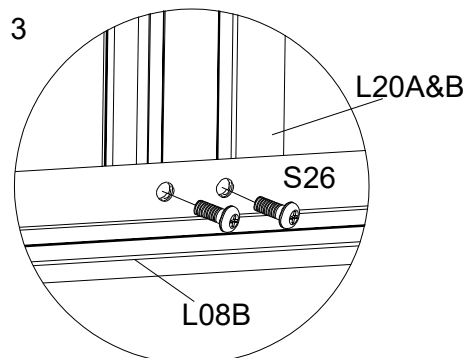
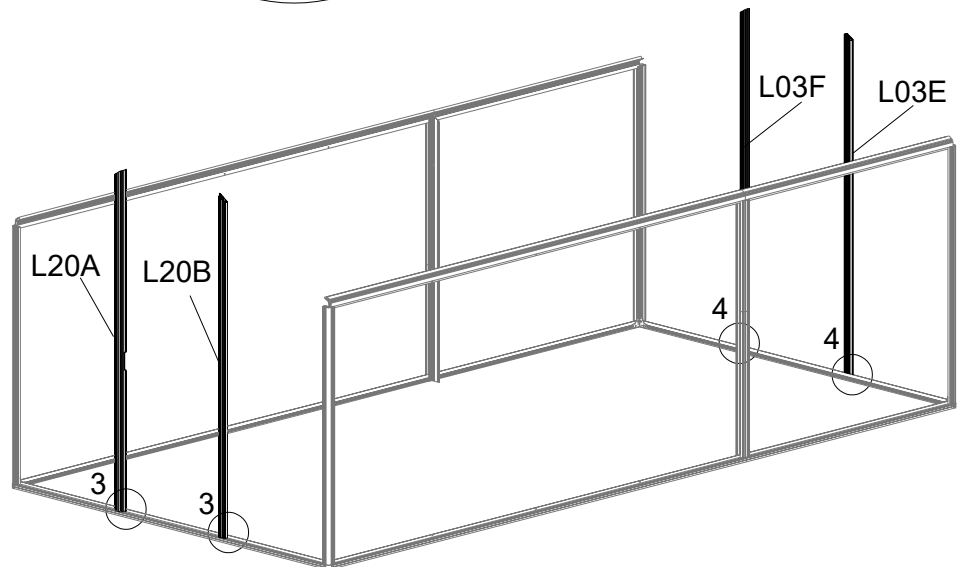
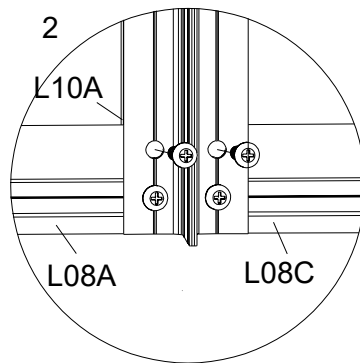
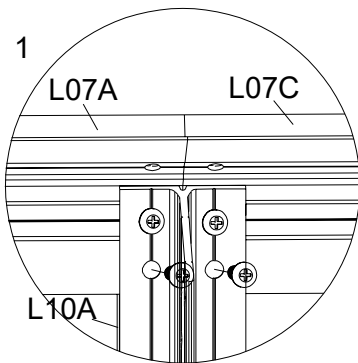
Fastgør L07A & L07C til L01A/L01B, brug S26.



DEL	NR	STK
	L03E	1
	L03F	1
	L10A	2
	L20A	1
	L20B	1
	S26 M5X12	16

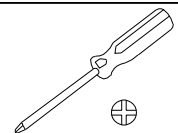


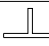
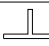



Fastgør L10A øverst til L07A & L07C, i bunden til L08A & L08C gennem hullerne i L30A, brug S26.



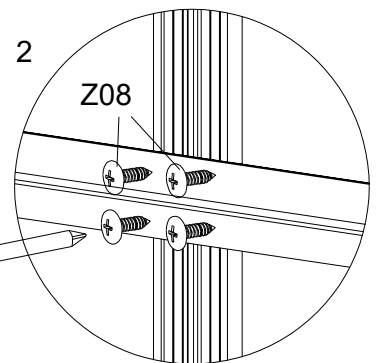
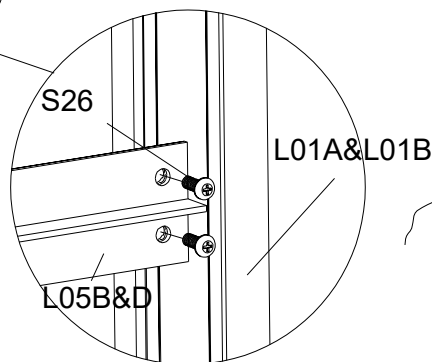
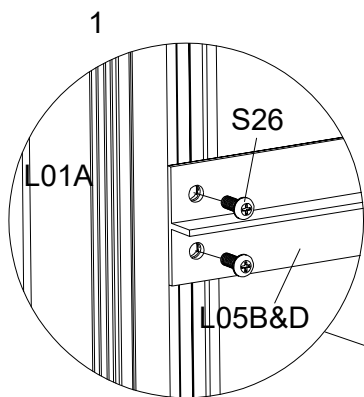
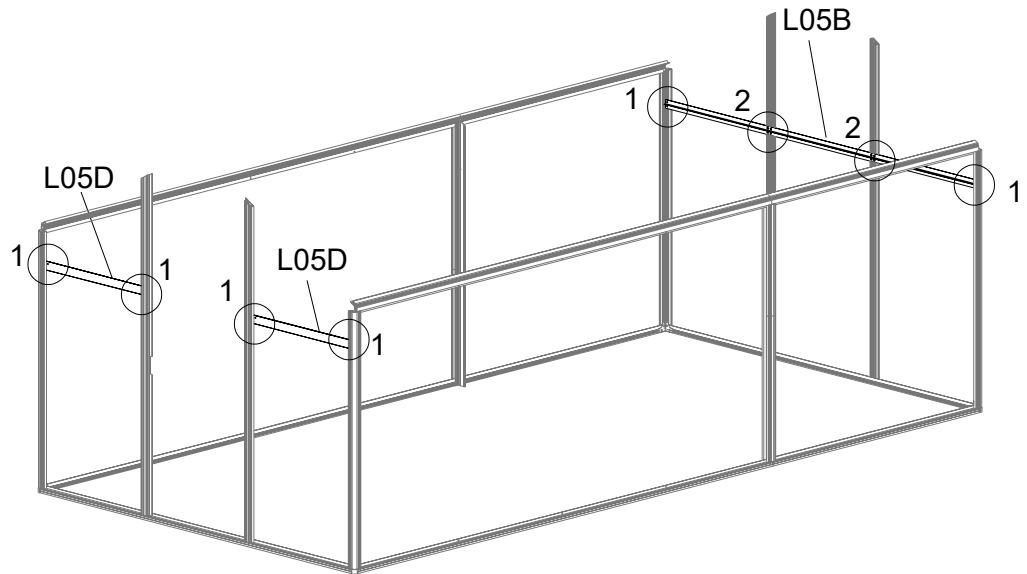
Fastgør L20A & L20B to L08B, brug S26.

Fastgør L03E/L03F til L08B i bagenden som vist, brug S26.

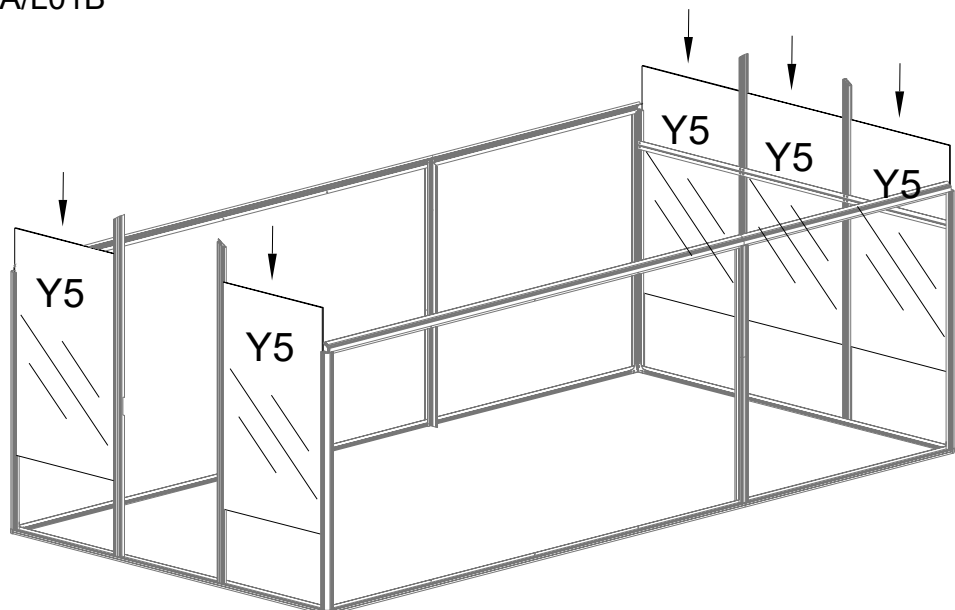


DEL	NR	STK
	L05B	1
	L05D	2
	Y5	5
	S26 M5X12	12
	Z08 M4.2X16	8

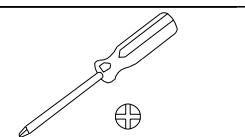
Fastgør enderne af L05B til L01A/L01B brug S26.
Fastgør L05B til L03E/L03F med Z08, brug en skruemaskine og vatterpas.


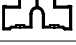


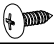


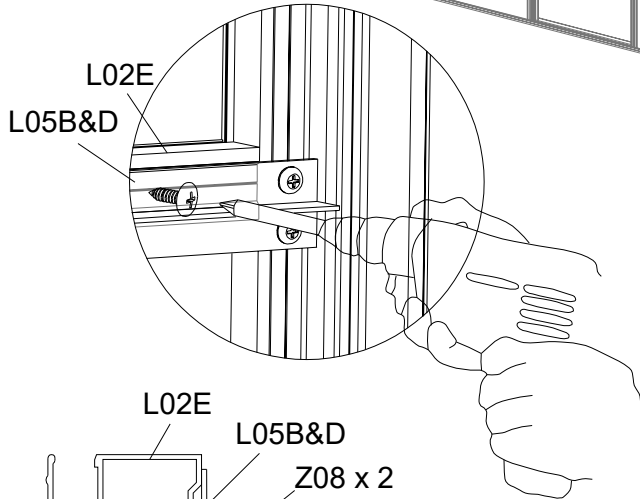
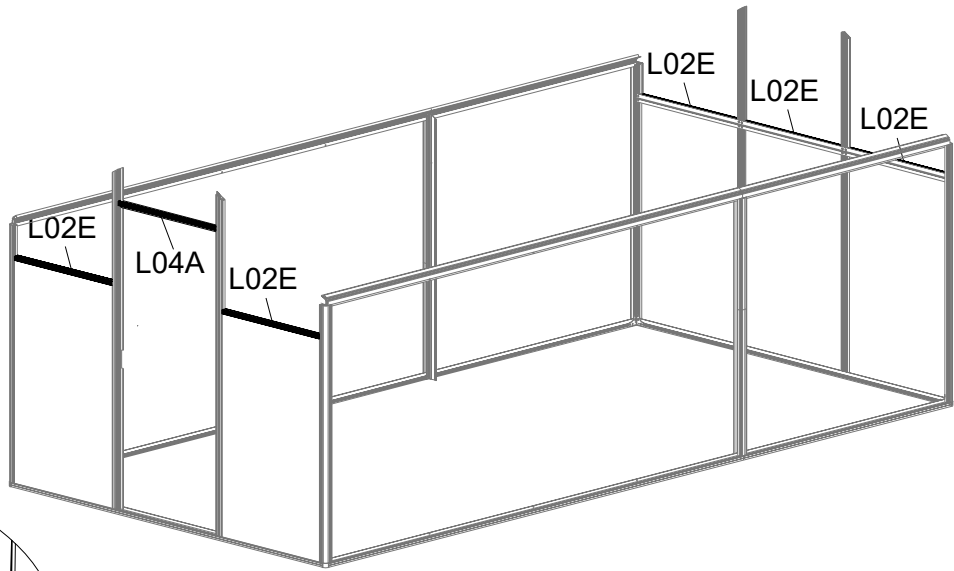
Fastgør L05B & L05D til L01A/L01B
og L20A/L20B, brug S26.



Sænk glasset på plads i stellet.

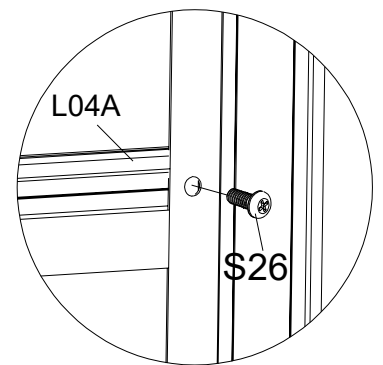


DEL	NR	STK
	L02E	5
	L03A	8
	L04A	1
	S26	34
	M5X12	
	Z08	10
	M4.2X16	

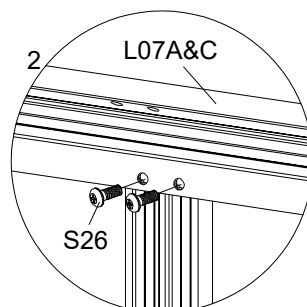
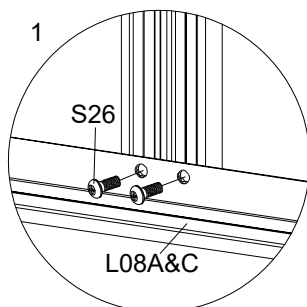
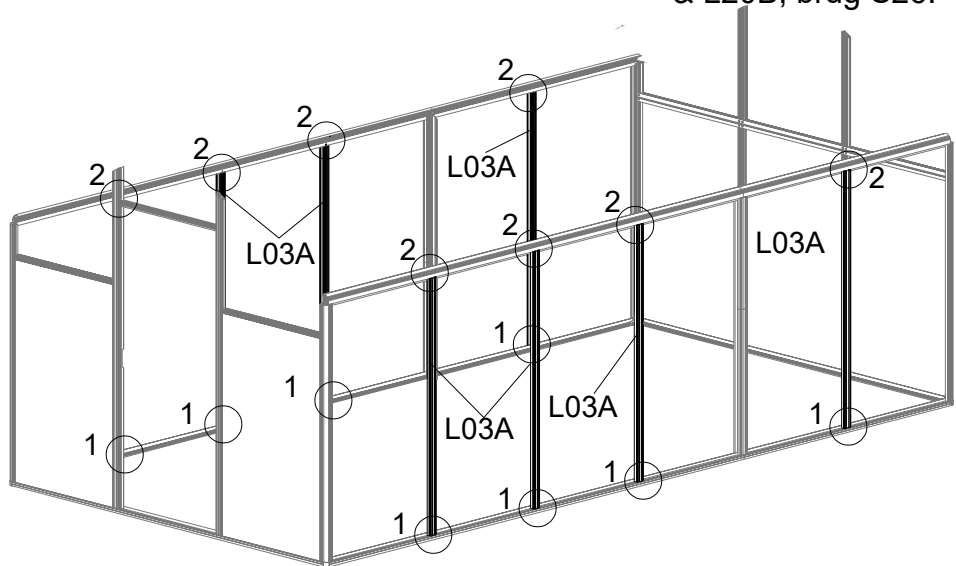
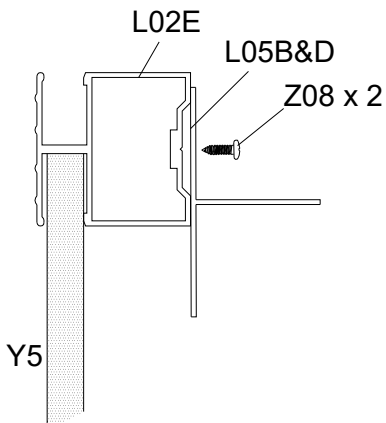


Montér L02E (5 stk):

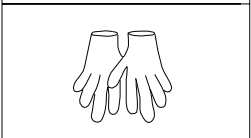
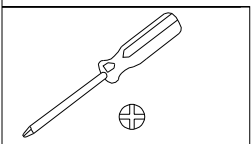
Påsat L02E profiler ovenpå glassene og fastgør dem til L05B/L05D, brug Z08. Sørg for at L02E følger L05B/L05D pænt inden der skrues.




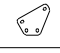
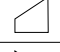






Fastgør L04A til L20A & L20B, brug S26.

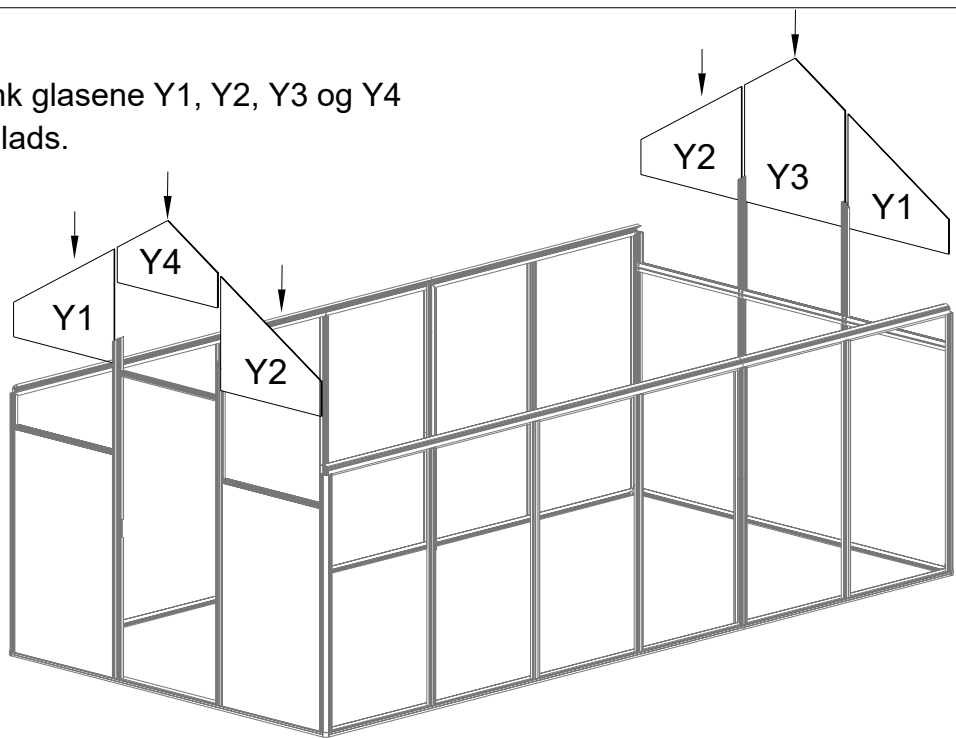


Fastgør L03A både i top og bund med S26 skruer.

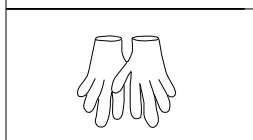
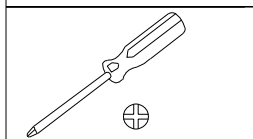
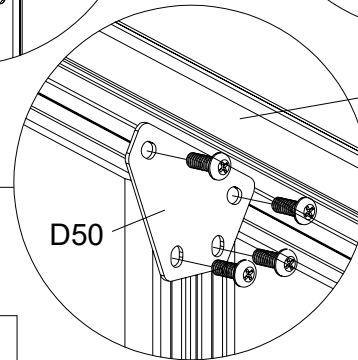
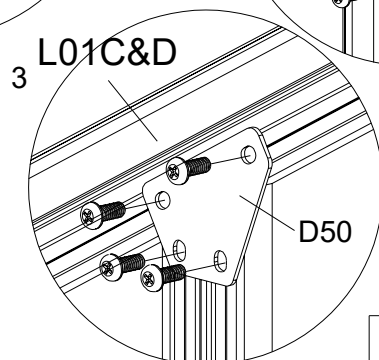
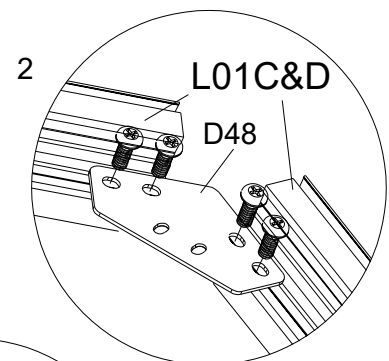
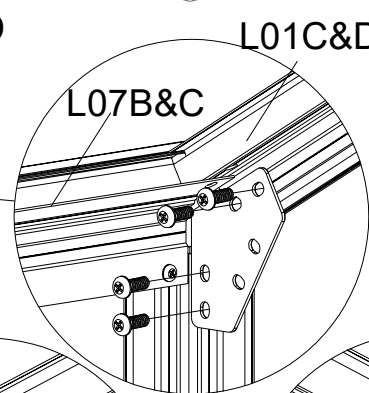
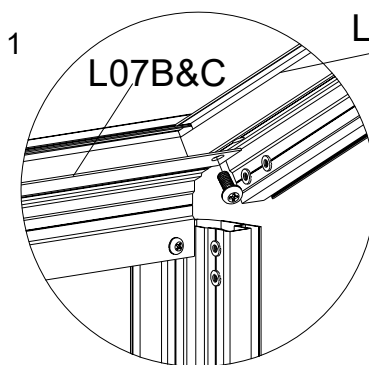
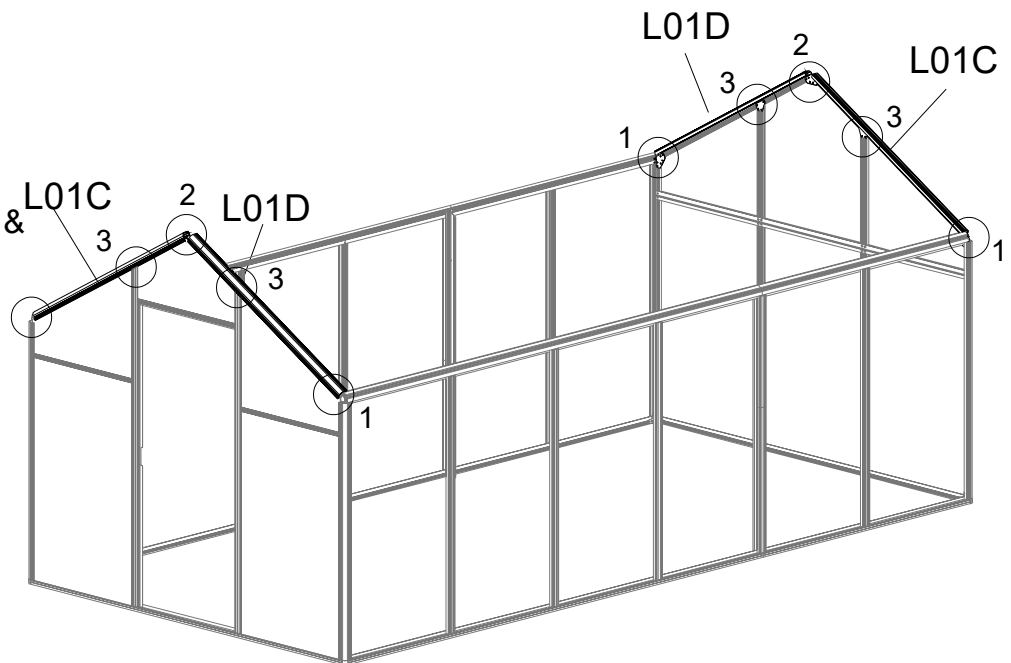


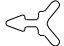
DEL	NR	STK
	L01C	2
	L01D	2
	D48	6
	D50	4
	Y1	2
	Y2	2
	Y3	1
	Y4	1
	S26 M5X12	44

Sænk glasene Y1, Y2, Y3 og Y4 på plads.

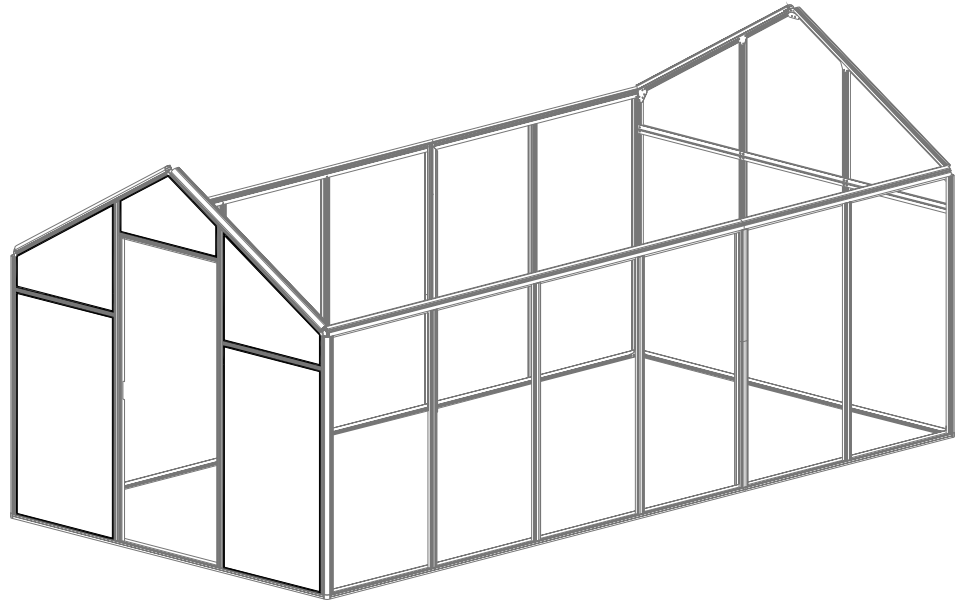


1. Fastgør L01C/L01D til L07A /L07C med plade D48, brug S26.
2. Fastgør også L01C to L01D med plade D48, 3. brug S26. Fastgør L01C & L01D til L20A & L20B/ L03E & L03F med plade D50, brug S26.

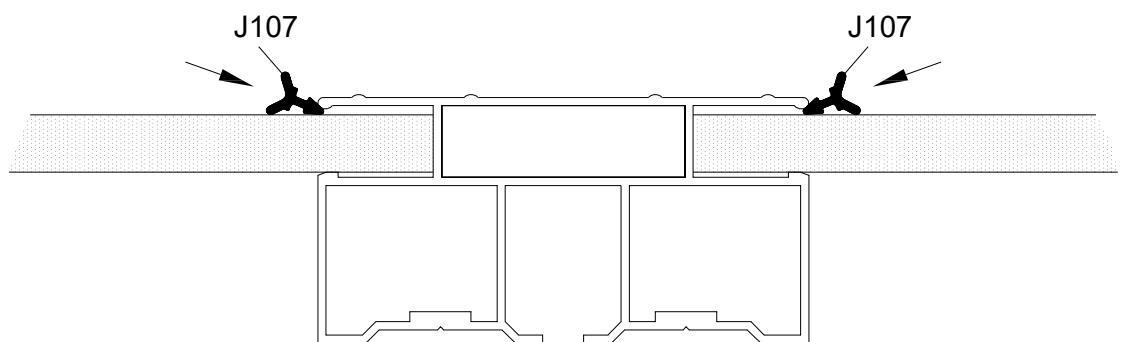
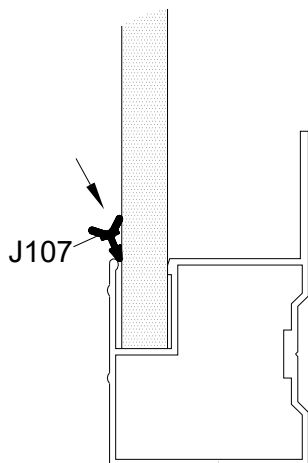






DEL	NR	STK
	J107	35.6M

Når gummilister monteres udvendigt på glasset, skal den bredde læbe på gummilisten være ind mod glasset. Start i øverste højre hjørne af glasset og monter i urets retning. Klip et lille hak bagerst i gummilisten hvor denne skal dreje 90 grader i et hjørne. Gummilisten skal altså først klippes over, når du skal i gang med næste rude.

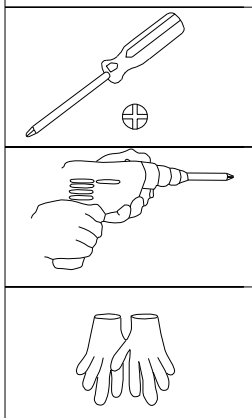
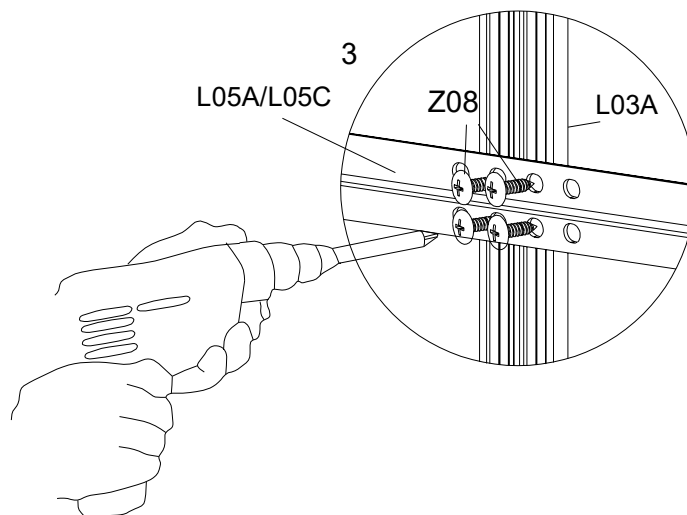
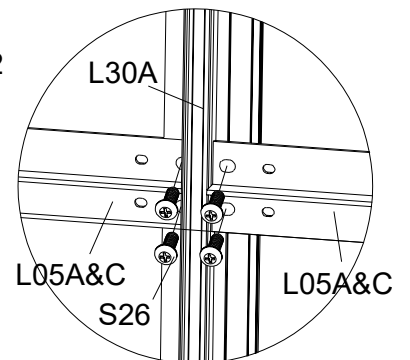
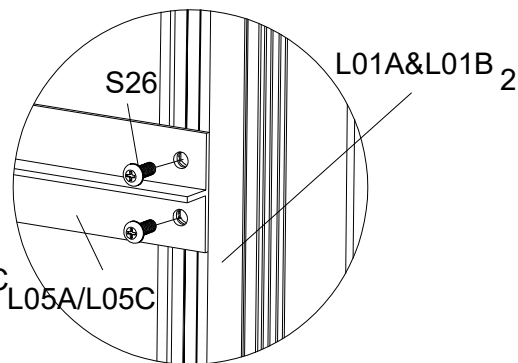
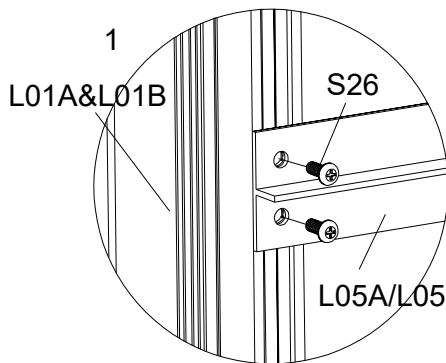
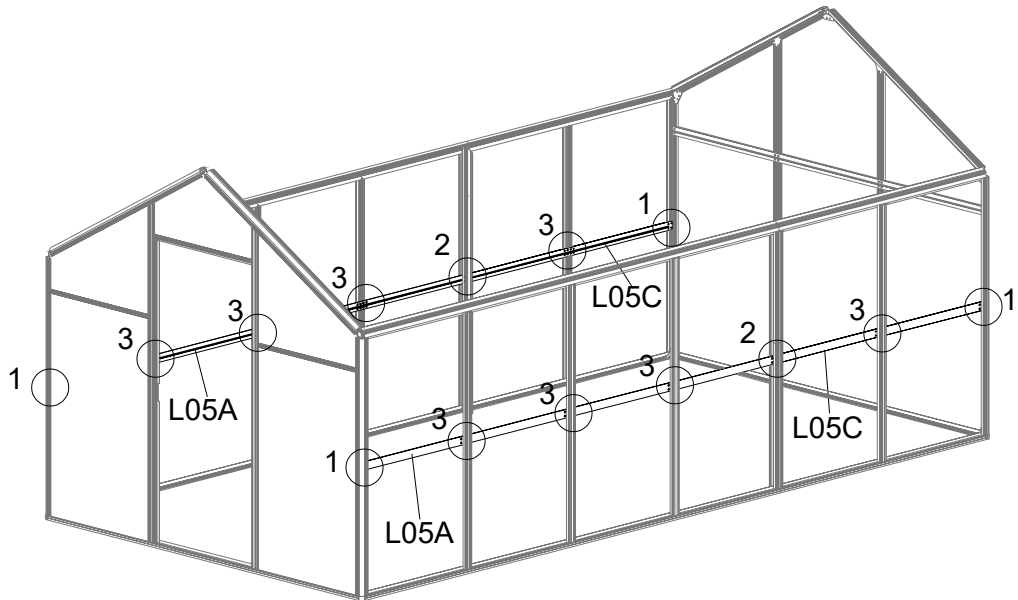



Monter alle gummilister udvendigt ved alle glas.

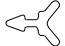


DEL	NR	STK
	L05A	2
	L05C	2
	S26 M5X12	16
	Z08 M4.2X16	32

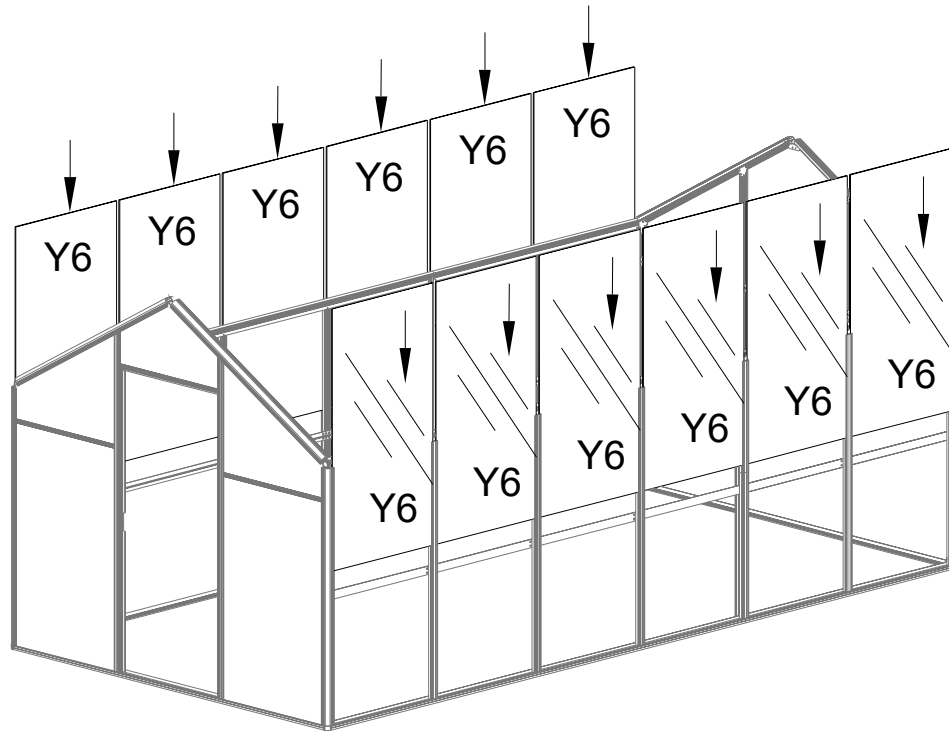
Fastgør de 2 ender af L05A/L05C til L01A & L30A/L01B & L30A, brug S26,
Fastgør L05A/L05C til L03A med Z08, brug en skruemaskine og et vaterpas.



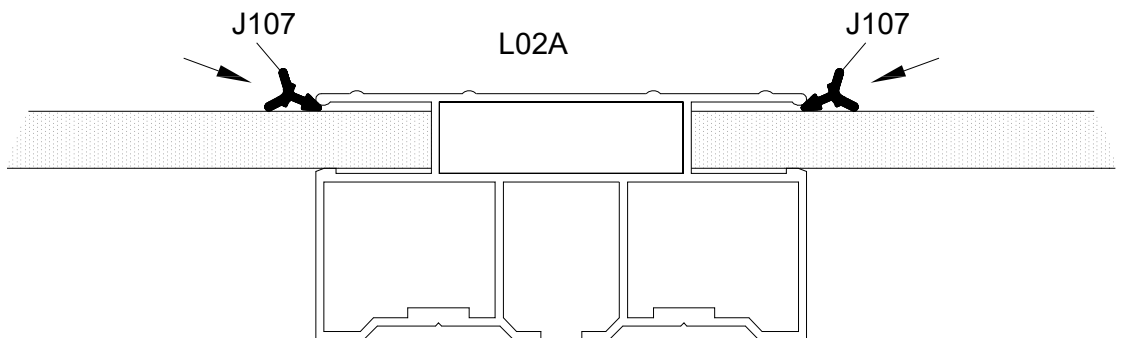
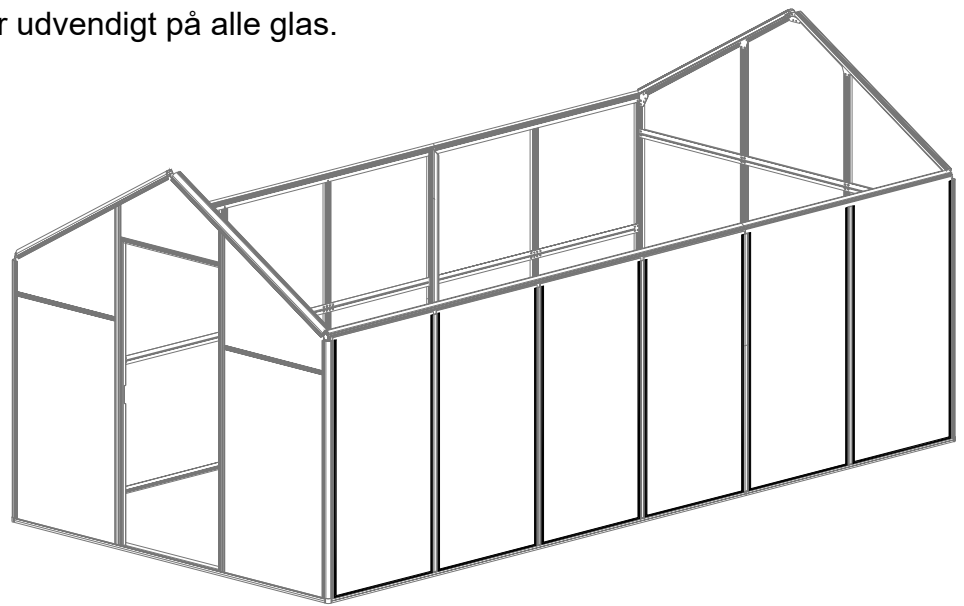
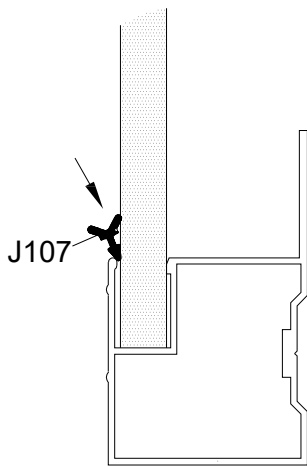
DEL	NR	STK
	Y6	12

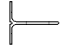
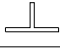
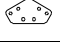



DEL	NR	STK
	J107	44M

Sænk alle Y6 glas på plads.

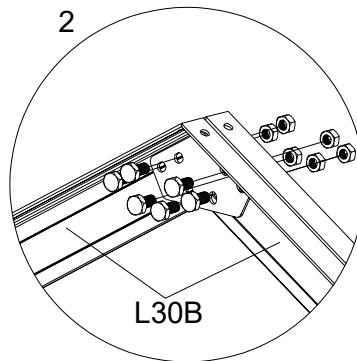
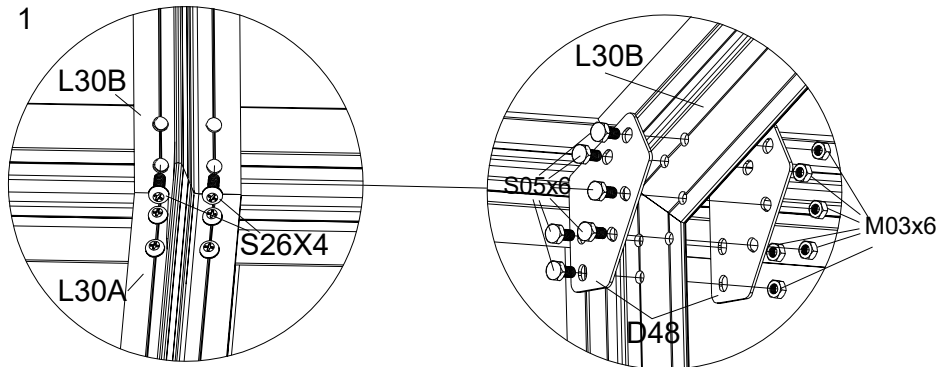
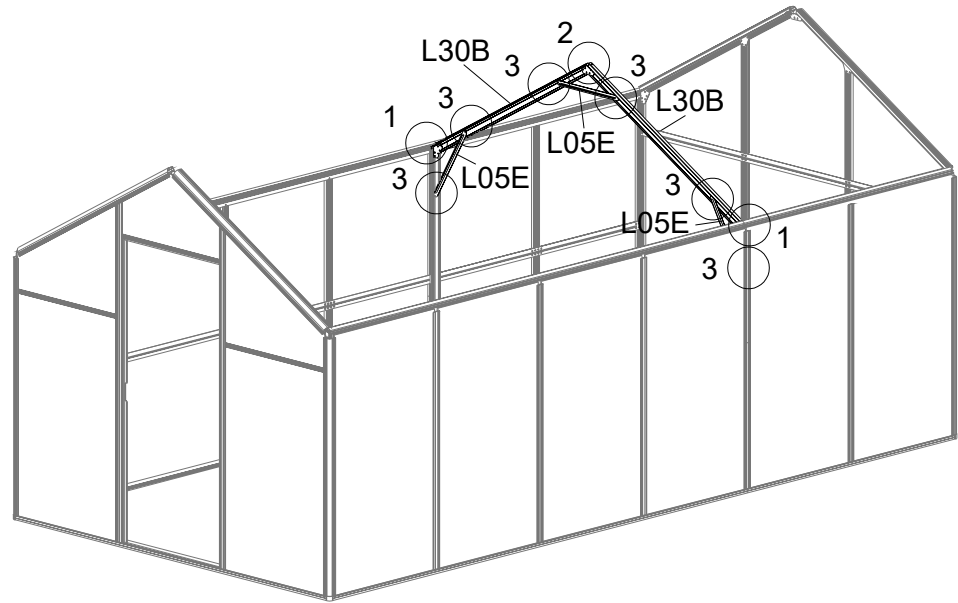


Monter gummilister udvendigt på alle glas.

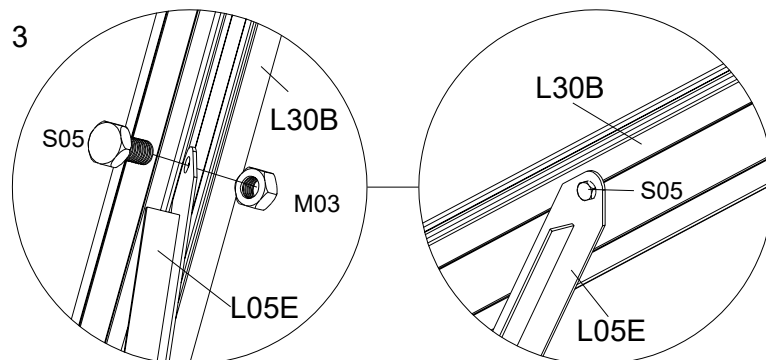


DEL	NR	STK
	L30B	2
	L05E	3
	D48	6
	S26 M5X12	4
	S05 M6X12	24
	M03 M6	24

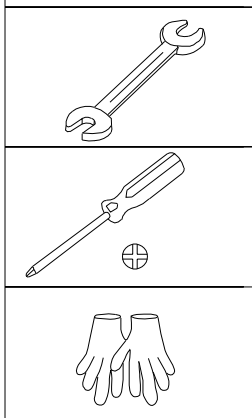
Fastgør L30B (2 stk) til L30A med vinkel beslag D48, brug S26.









Fastgør L30B (2 stk) med beslag D48, brug S26.

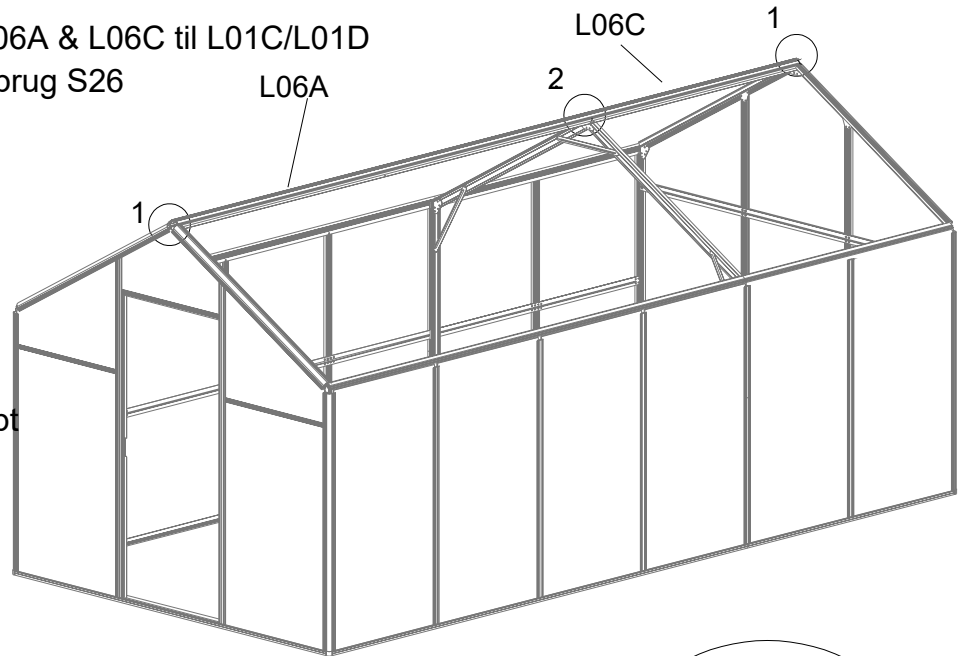


Fastgør L05E (3 stk) som vist, brug S05 & M03.

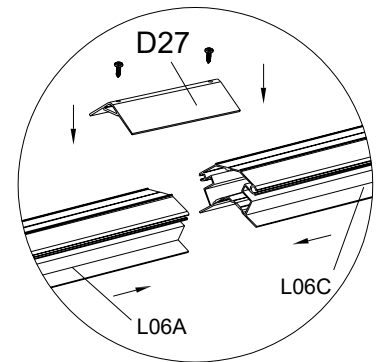
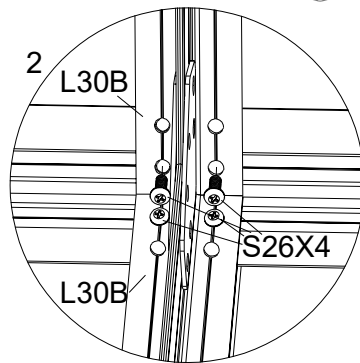
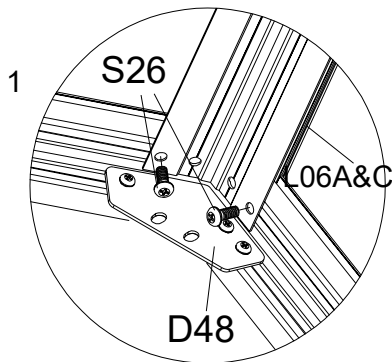


DEL	NR	STK
	L03B	8
	L06A	1
	L06C	1
	D27	1
	S26	40
	M5X12	
	Z08	2
	M4.2X16	

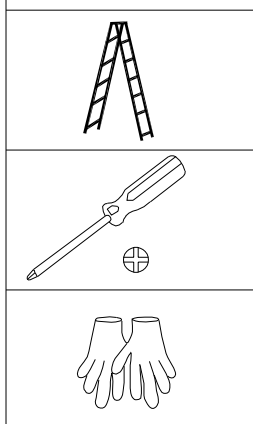
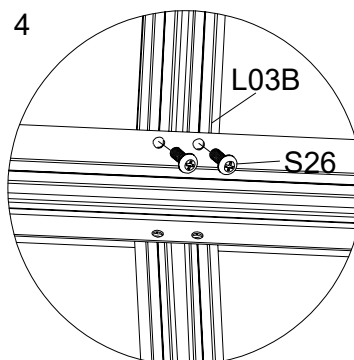
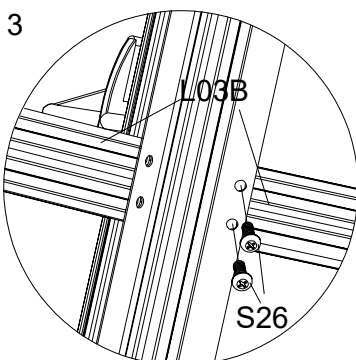
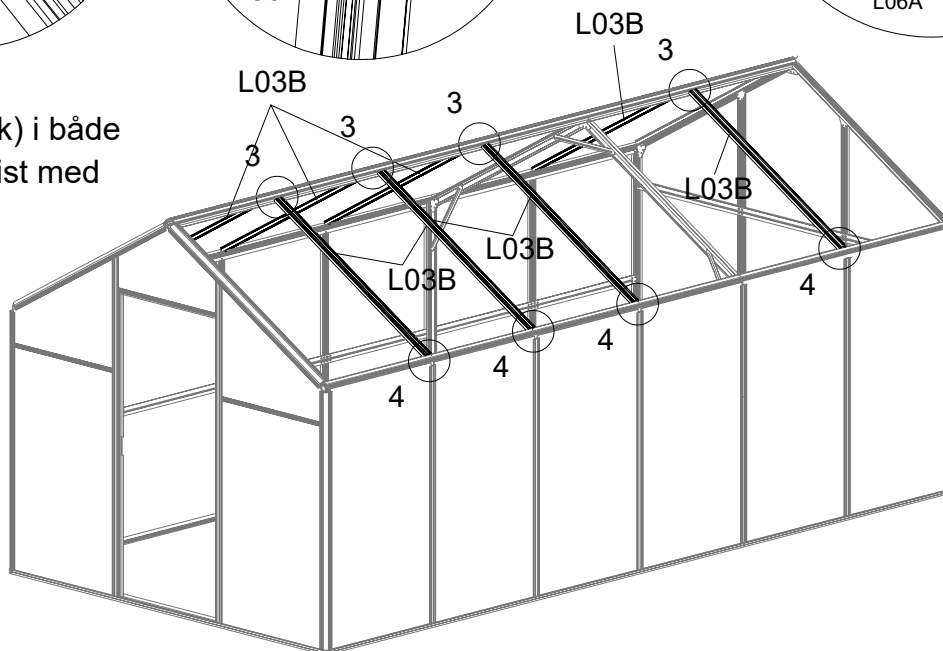
Fastgør L06A & L06C til L01C/L01D og L30B, brug S26







Bemærk at hvis du kun har købt Balder 8,5, har du kun L06A, ikke L06C. D27 skal skrue L06A & L06C sammen.

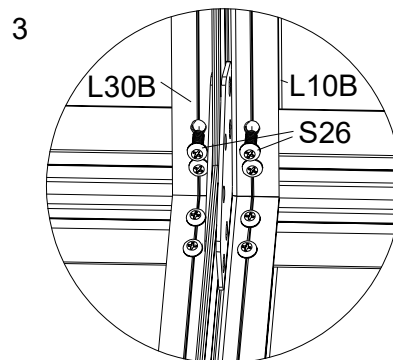
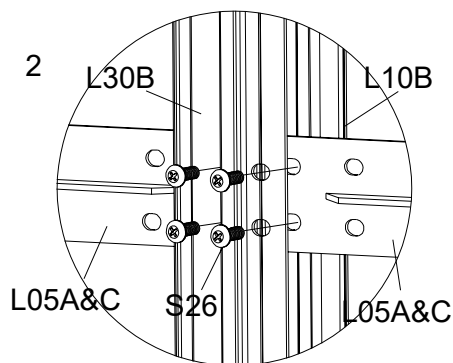
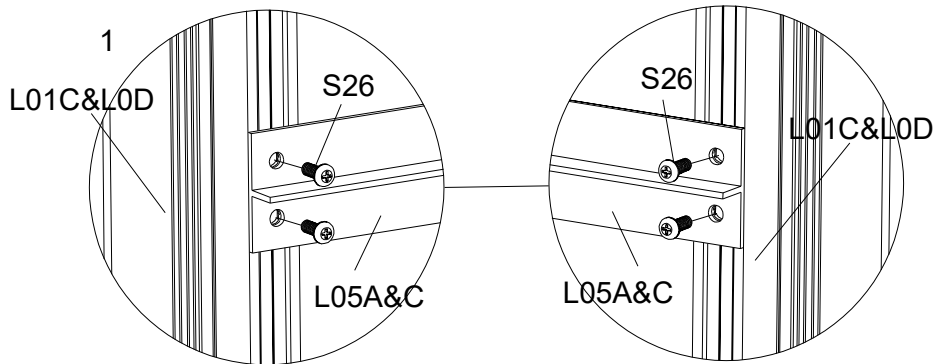
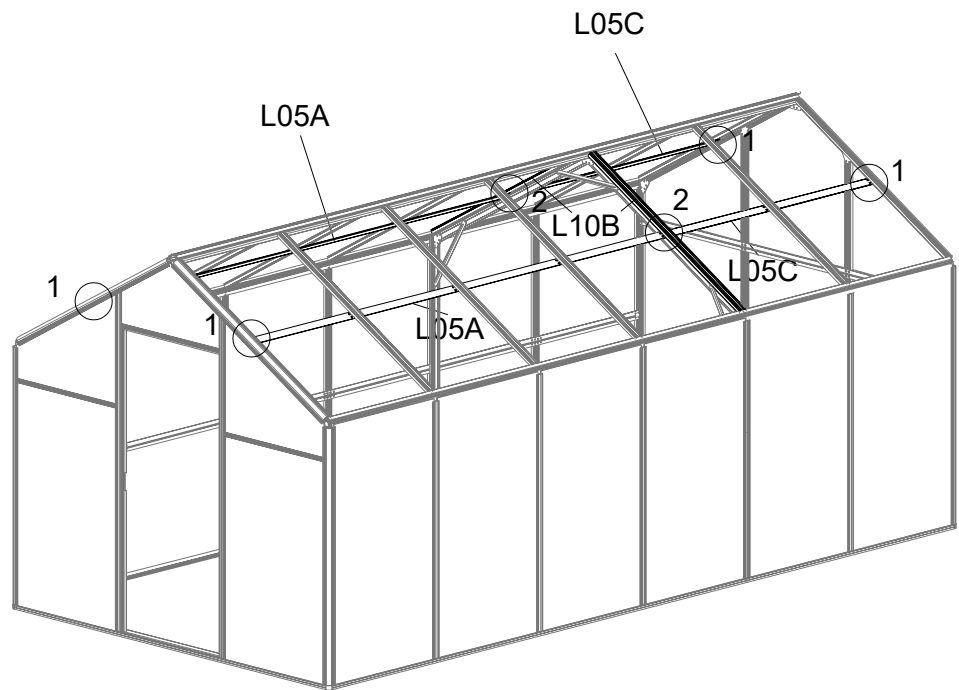


Fastgør L03B (8 stk) i både top og bund som vist med skrue S26.

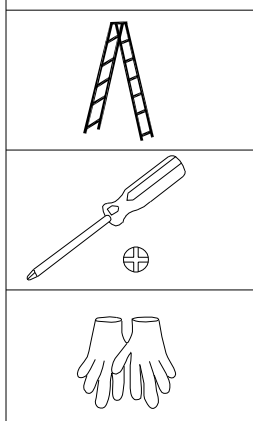




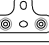



DEL	NR	STK
	L05A	2
	L05C	2
	L10B	2
	S26 M5X12	24

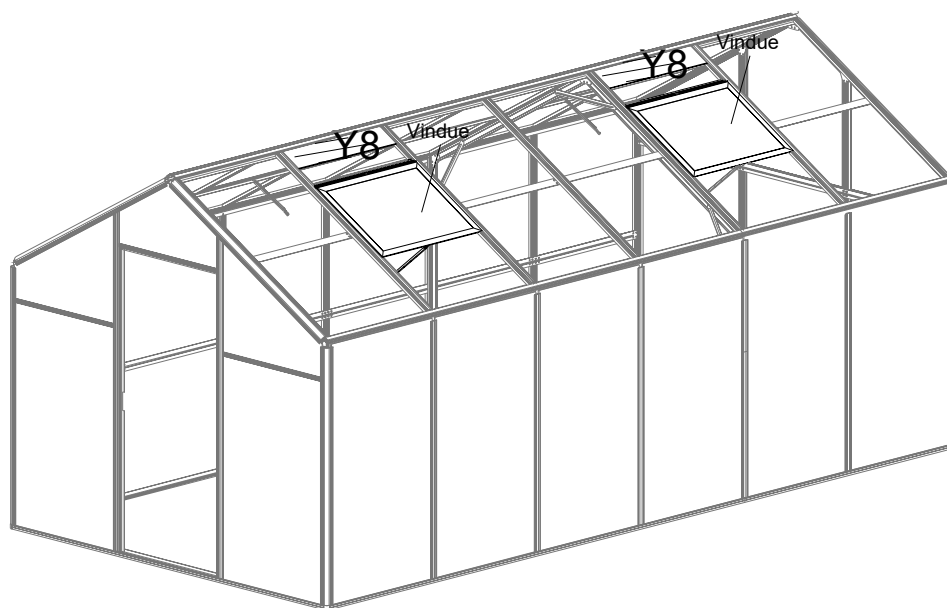
Fastgør de 2 ender af L05A/L05C til L01C & L30B/L01D & L30B, brug S26,
Fastgør L05A/L05C til L03B med Z08, brug en skruemaskine og et vaterpas.



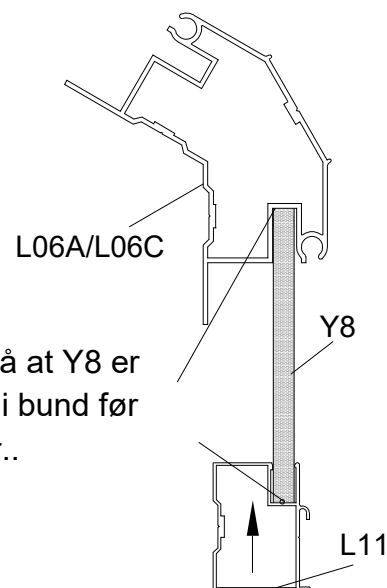
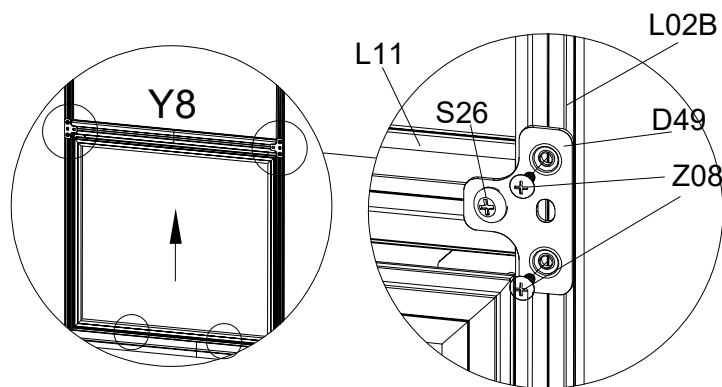
Fastgør L10B til L30B, brug S26.



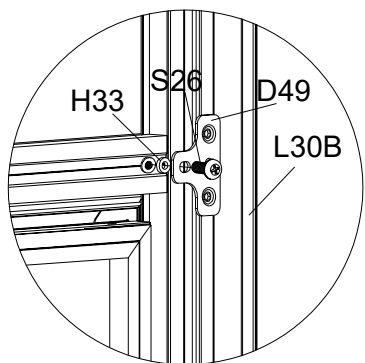
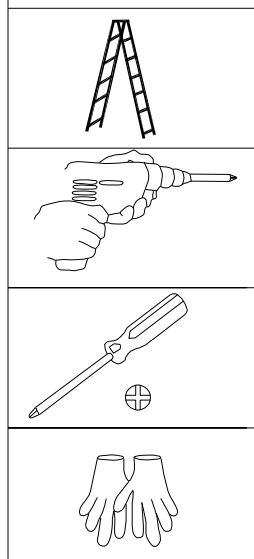
DEL	NR	STK
	Vindue	4
	Y8	4
	D49	8
	S26 M5X12	8
	H33	2
	Z08 M4.2X16	16








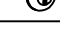
Først skubbes Y8 på plads i toppen tagprofilerne. Dernæst monteres vinduerne. Fastgør L11 til L02B med beslag D49 og skruerne S26 & Z08.



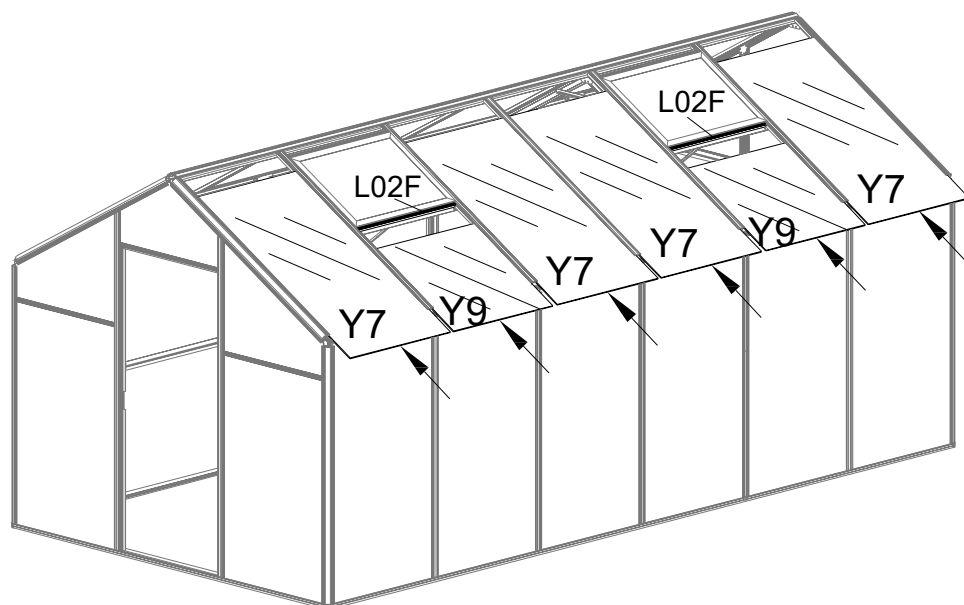
Vær sikker på at Y8 er skubbet helt i bund før du fortsætter..



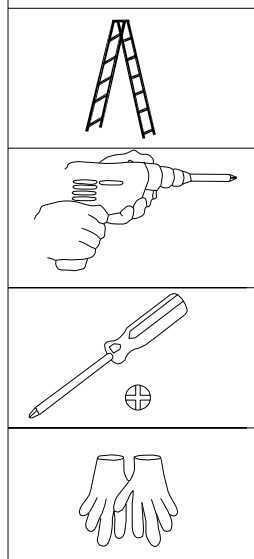
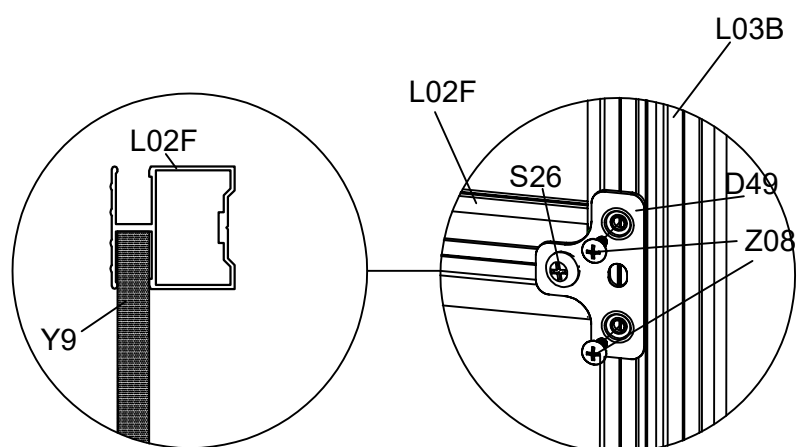
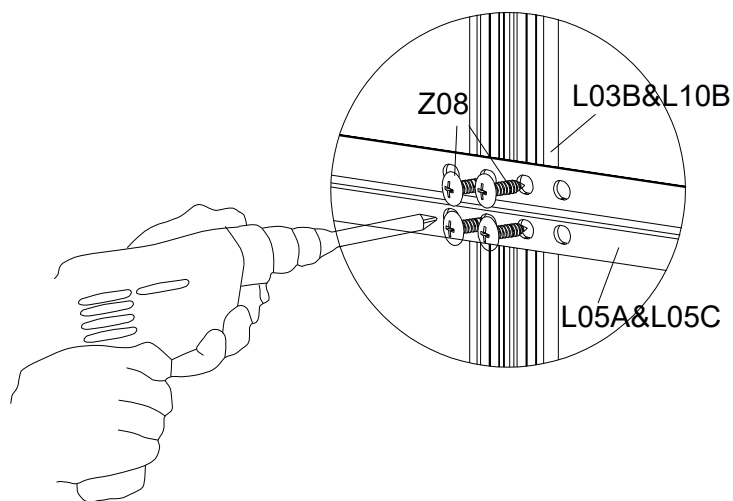
Hvis du monterer vinduet ved L30B, skal du ligge H33 skraver under D49 beslaget som vist.



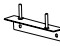



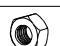
DEL	NR	STK
	L02F	4
	D49	8
	Y7	8
	Y9	4
	Z08	48
	M4.2X16	
	S26	8
	M5X12	

Tagplader




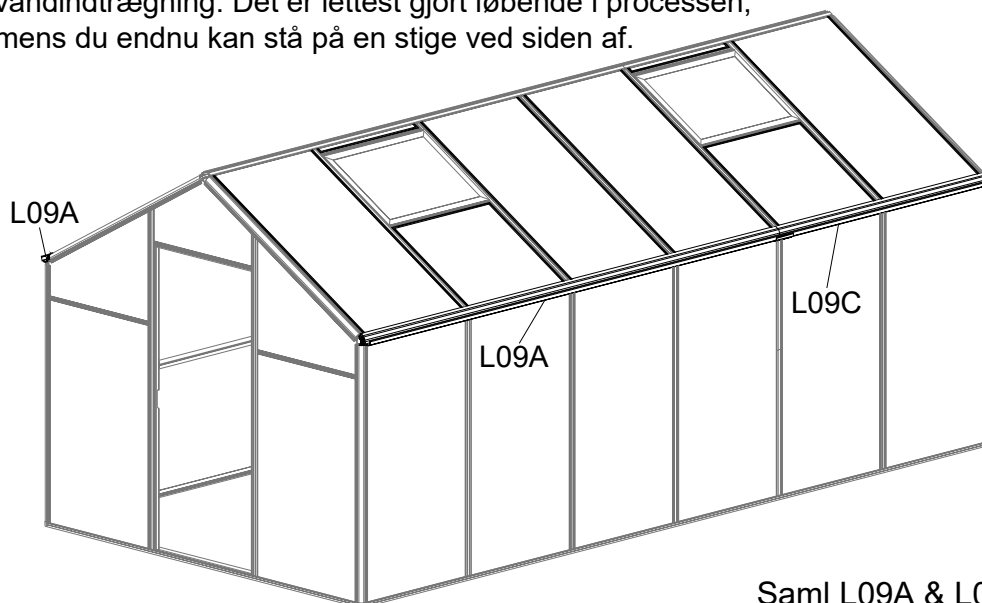
Fastgør L05A/L05C til L03B & L10B med Z08, brug en skruemaskine.
 Fastgør L02E til L05A/L05C, brug Z08 gennem hullerne på L05A/L05C.
 Sørg for at L02E og L05A/L05C sidder pænt overfor hinanden.



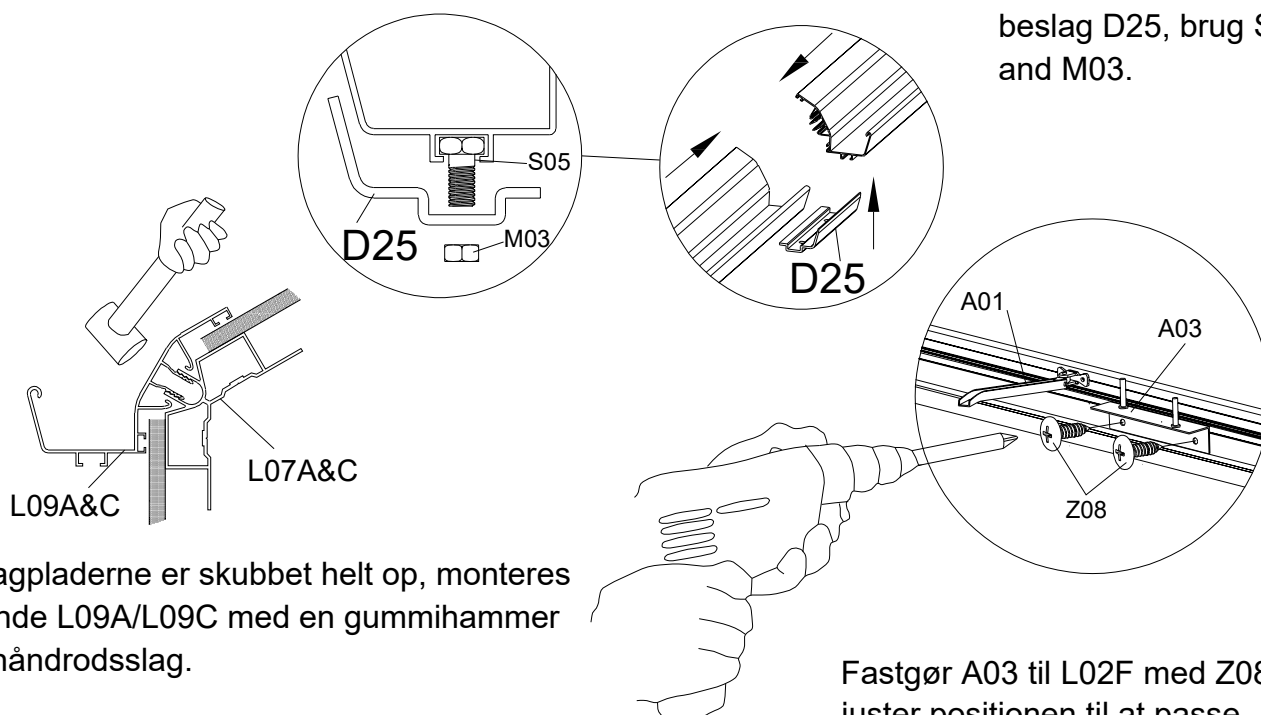
DEL	NR	STK
	L09A	2
	L09C	2
	A03	4
	D25	2
	Z08 M4.2X16	8
	S05 M6X12	4
	M03 M6	4

Uanset om du har glastag eller PC tag, skal du fuge med silikone i samlinger mellem aluprofiler, ved vinduer som kan åbnes og nederst langs tagrenden for at minimere vandindtrængning. Det er lettest gjort løbende i processen, mens du endnu kan stå på en stige ved siden af.

DEL	NR	STK
	J107	39.4M

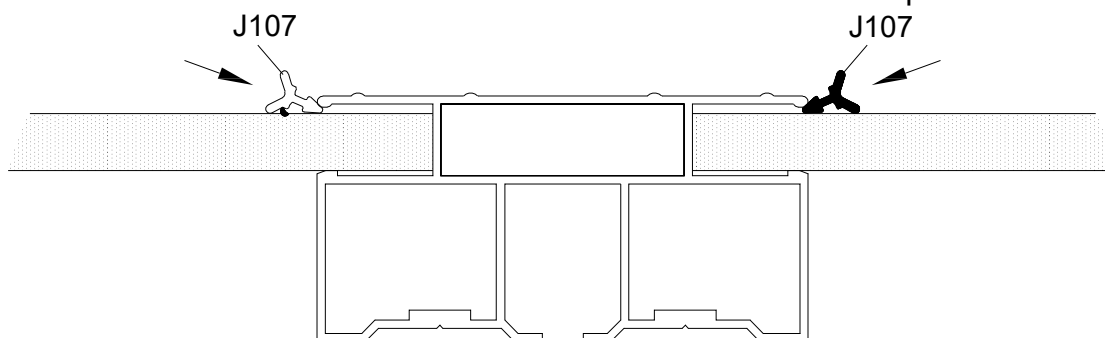


Saml L09A & L09C med beslag D25, brug S05 and M03.

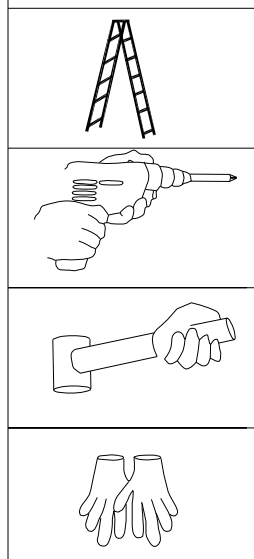





Når tagpladerne er skubbet helt op, monteres tagrende L09A/L09C med en gummihammer eller hånddrodsslag.

Fastgør A03 til L02F med Z08, juster positionen til at passe med A01 før du spænder fast.

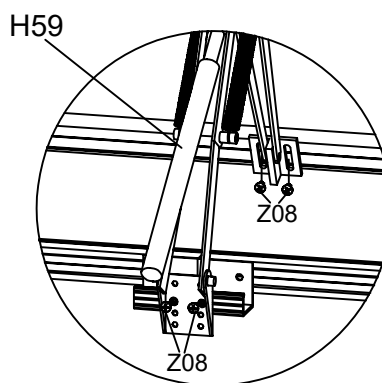
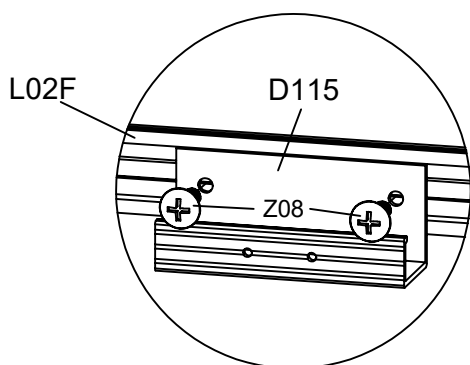
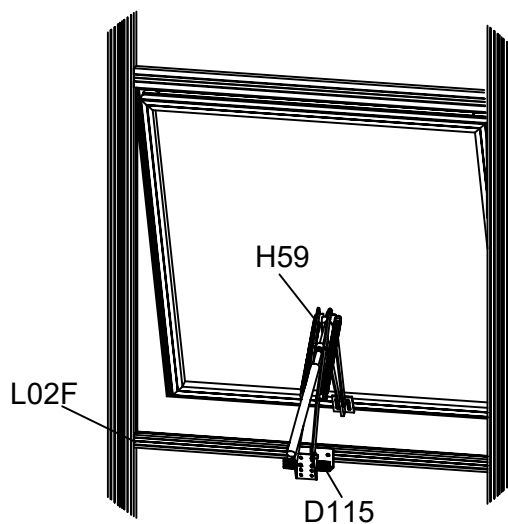


Hvis du har valgt glas, skal du anvende gummiliste J107 udvendigt. Har du istedet valgt polykarbonat, skal du ikke bruge gummiliste men vi anbefaler istedet at fuldfuge PC pladerne med silikone.

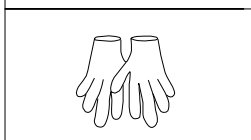
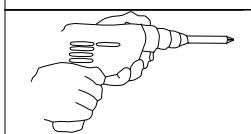





DEL	NR	STK
	H59	1
	D115	1
	Z08 M4.2X16	6

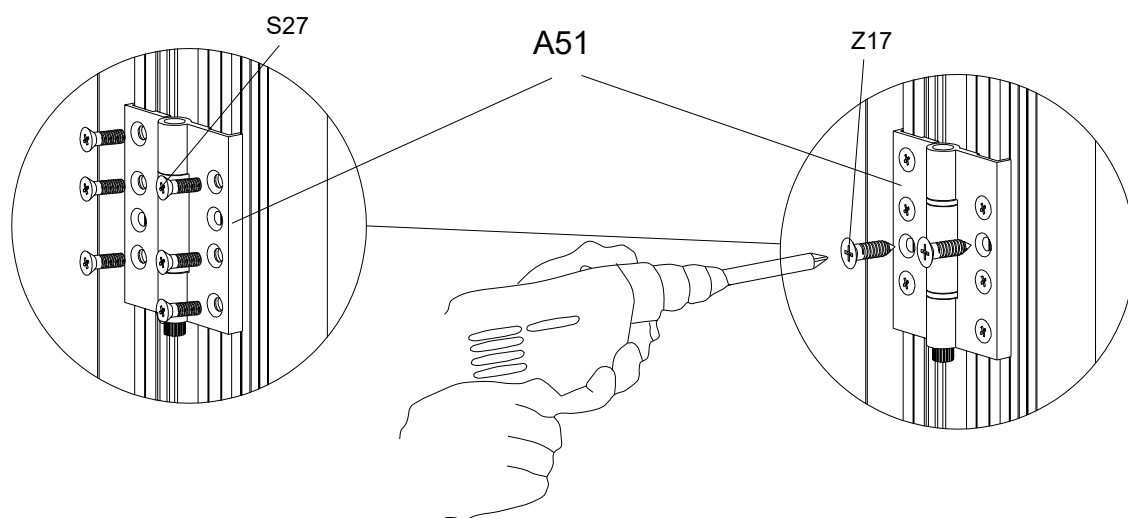
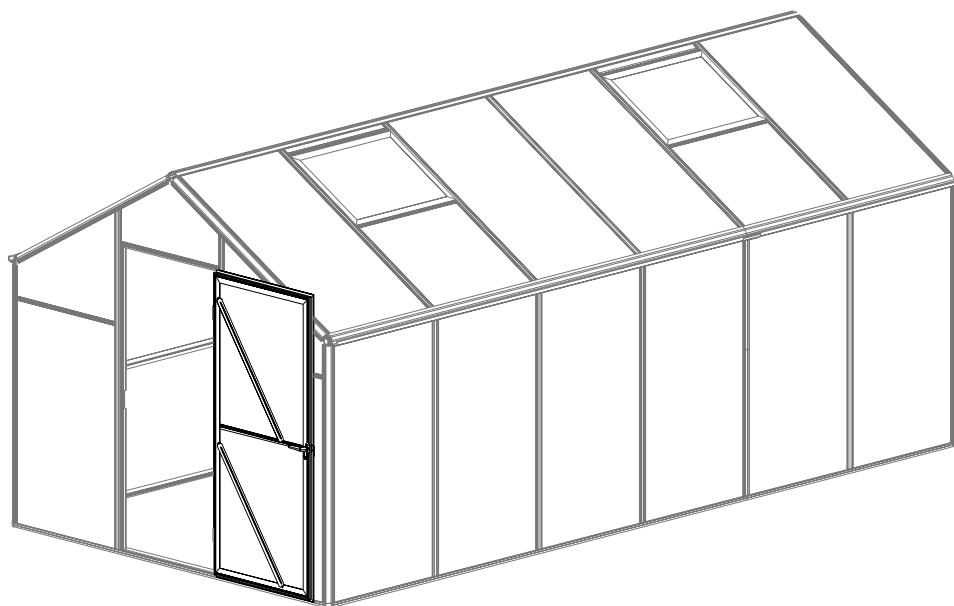
Før huset tages i brug, skal du vaske alle glas indvendigt og udvendigt med en afkalker, citronsyre eller eddikesyre blandet op i varmt vand for at fjerne det støvede glaspest fra container transporten.



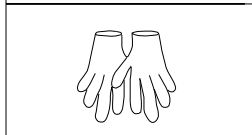
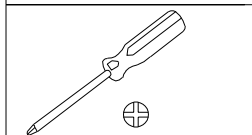
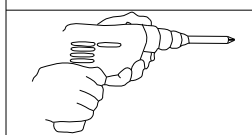
Fastgør D115 på L02F, brug Z08; derefter monteres den automatiske vinduesåbner på D115 og på L19B (vindues profil)



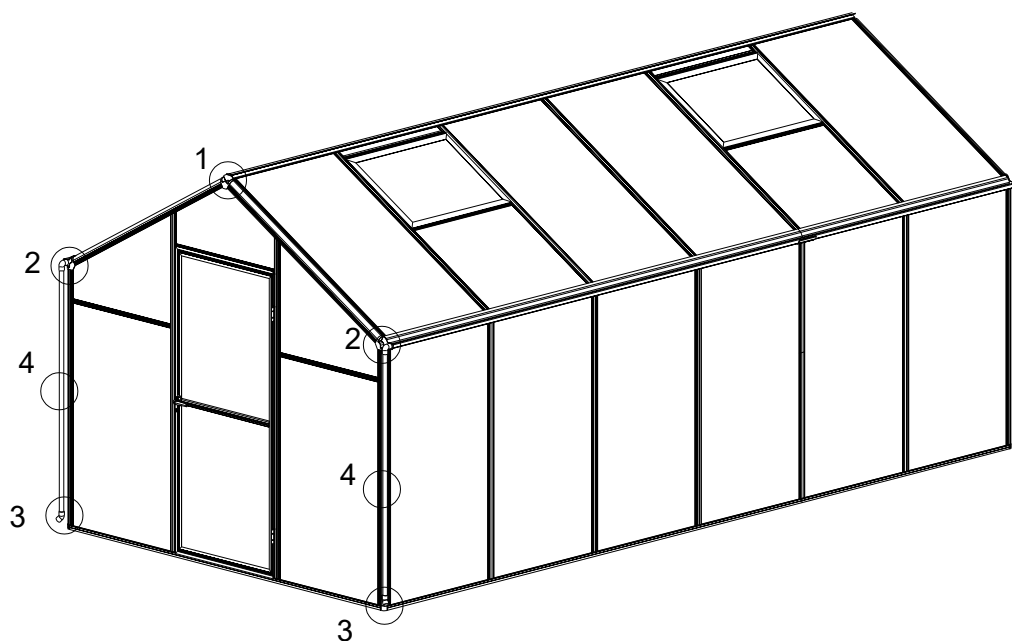
DEL	NR	STK
	A51	2
	Z17	4
	S27	
	M5X12	12



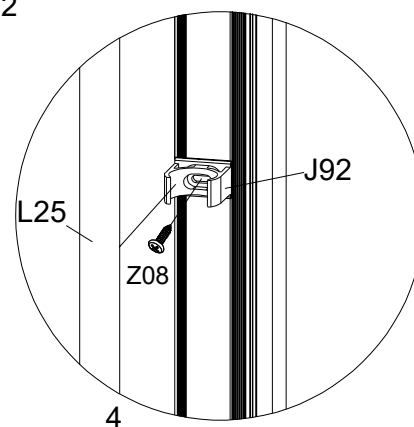
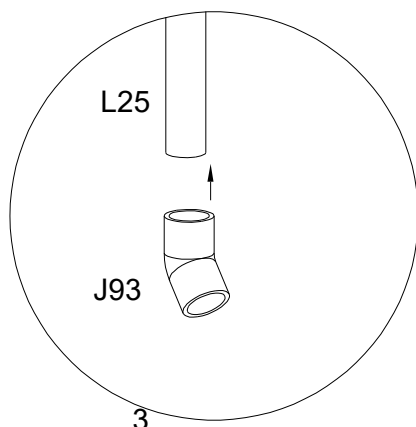
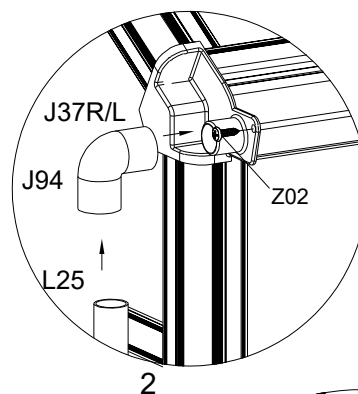
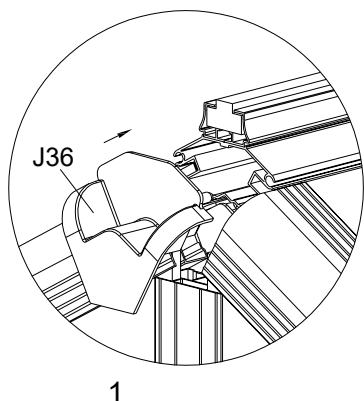
Fastgør A51(2 stk) på både dørprofilen og dørkarmen med gevindkrue S27. Til slut med i det sidste hul med selvskærende Z17.



DEL	NR	STK
	J36	2
	J37R	2
	J37L	2
	J94	4
	L25	4
	J93	4
	J92	4
	Z08	4
	M4.2X16	
	Z02	4
	Ø4X16D	



J36 fastgøres med lidt silikone



J93 og J94 monteres også med en smule silikone.

Fastgør J92 beslag ca. 70cm fra bunden på L01A/L01B med Z08 skrue. Dernæst klikkes nedløbsrør L25 i J92 beslaget.

